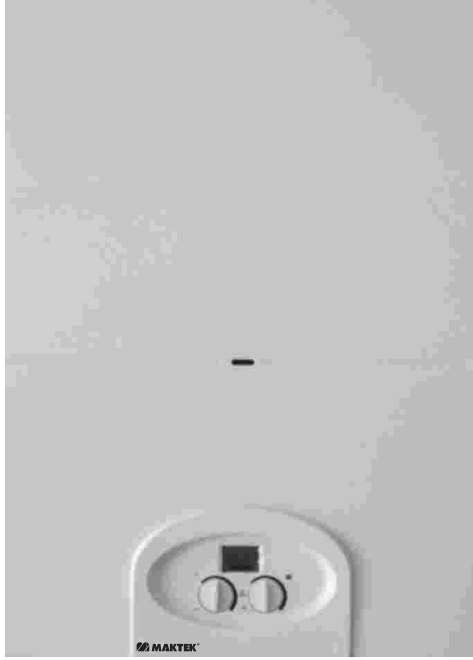


 **MAKTEK®**

KOMBi



Epsilon LCD

23 KW - 29 KW - 40 KW

HERMETİK

Kullanma ve Çalıştırma Kılavuzu
Kombi Yetkili Servisler Listesi



TS EN ISO 9001:2008

*Lütfen okuyunuz
Lütfen saklayınız*

İÇİNDEKİLER

	Sayfa
Önsöz	1
Güvenlik uyarıları	2
Genel Uyarılar	3
Açıklamalar	4
Genel görünüm ve dış boyutlar	5
Kombinin iç yapısı	6
Kumanda paneli	7-8
Montaj bilgileri	9
Elektrik bağlantısı	9
Montajda dikkat edilecek hususlar	10
Montajda bırakılacak minimum boşluklar	10
Tesisat bağlantısı	11
Baca bağlantısı	12
Sisteme su basılması	13
İlk çalıştırma	14
Cihazın kullanımı	15-16
Teknik özellikler	17
Elektrik devre şeması	18
Hidrolik şema	19
Cihazın emniyet sistemleri	20-21
Gaz basınç ayarı	21
Bakım	22
Garanti şartları	23
Önemli güvenlik bilgileri	24
Kombinin enerji tüketimi açısından verimli kullanımı	25-26
Taşıma ve nakliye	26
LPG ile kullanım	26
Yetkili servis listesi	27-31

Değerli Maktek Kullanıcısı,

Maktek Kazan/Kombi'yi tercih ederek, en son teknolojinin ve beraberinde getirdiği çağdaş ve estetik tasarımın uyumunu evlerinize taşıdığınızı bildirmekle gurur duyuyoruz.

Sizlere bu kılavuzu dikkatle okumanızı öneriyoruz. Bu kılavuz; montaj ve teknik özellikler bakımından faydalanabileceğiniz önemli bir kaynaktır. İçerdiği bilgiler açısından gerek kullanıcı gerekse yetkili servisler için çok büyük önem taşır.

Maktek Kazan/Kombi, bilinçli kullanım sayesinde sizlere uzun yıllar hizmet ederek emniyetli ve konforlu bir yaşam sunacaktır.

LÜTFEN; bu kılavuzu gerektiğinde başvurabilmek için özenle saklayınız.

Biz Sizlerle Birlikte Daha Güçlüyüz...

DiKKAT; Maktek Kazan/Kombi cihazları, Hermetik ve Bacalı olmak üzere iki ayrı tipte imal edilmektedir. Kullanılacak yere göre hangi tip kombinin daha uygun ve verimli çalışacağı gibi teknik bilgiler ancak MAKTEK Yetki Belgeli Firma ve MAKTEK Yetkili Servisleri tarafından tavsiye edilmelidir.

DİKKAT; BU CİHAZLAR HEM DOĞALGAZ HEM DE LPG ve PROPAN İLE ÇALIŞABİLMEKTEDİR. Ambalaj üzerinde yazılı Gaz cinsini değiştirebilmek için Maktek Yetkili Servislerine başvurulmalıdır. Yetkili olmayan kişilerce yapılacak olan işlemler, cihazın garanti kapsamından çıkmasına neden olacaktır.

DİKKAT: Gaz dönüşümü, yetkili servis tarafından ekli tablodaki kriterlere göre yapılmalıdır.

GÜVENLİK UYARILARI

Sembol Anahtarı



Bu işaret, uyarılara uyulmadığı takdirde ölümcül olabilecek kişisel yaralanma riskini ifade eder.



Bu işaret, uyarılara uyulmadığında çevreye, mala ve hayvanlara zarar gelebilecek durumları ifade eder.

Cihazın koruyucu kapaklarını açmayın.



Elektrikli elemanlara temas sonucu elektrik çarpması.

Aşırı ısınmış yüzeylere temas ile yanık ya da keskin kenarlara temas sonucu kesik gibi kişisel yaralanmalar.

**Cihazı monte edildiği yerden sökmeyin, bağlantılarını kesmeyin.
(Yetkili servis ile iletişime geçin)**



Elektrikli elemanlara temas sonucu elektrik çarpması



Sökülen su tesisatının neden olabileceği su basması

Sökülen gaz tesisatından gaz kaçağı sonucu patlama, yangın ya da zehirlenme tehlikesi

Enerji kablosunu hasarlara karşı koruyun.



İzole olmayan açık tellere temas sonucu elektrik çarpması tehlikesi

Cihaz üzerinde eşya, alet gibi cisimler bırakmayın.



Titreşim nedeniyle cihaz üzerinden düşen cisimler sonucu yaralanma



Titreşim nedeniyle düşen cisimler nedeniyle cihaza yada altında bulunan eşya ve hayvanlara gelebilecek zararlar.

Cihazın üzerine tırmanmayın



Cihaz ile birlikte düşme veya cihazın düşmesi sonucu kişisel yaralanma.



Cihaza ve altındaki eşyalara cihazın monte edildiği yerden düşmesi sonucu hasar riski

Cihazı temizlemek için sandalye, tabure, merdiven ve diğer sağlam olmayan eşyaların üzerine çıkmayın.



Yüksekten düşme sonucu kişisel yaralanma yada açılır merdivenin aniden kapanması sonucunda oluşabilecek kesikler

Cihazı kapalı konuma almadan ve ana enerji bağlantısını kesmeden cihazı temizlemeyin.



Elektrikli elemanlara temas sonucu elektrik çarpması tehlikesi

Cihazı sadece ev içi ısıtma ve sıcak su temini için kullanın.



Cihazın uygunsuz kullanımı ve aşırı yük binmesi sonucu hasar riski



Uygunsuz kullanım şekli sonucu ortama verilebilecek hasar riski

Çocukların veya cihazın kullanımını bilmeyen kişilerin cihaza müdahale etmesine izin vermeyin.



Hatalı kullanım sonucu cihaza hasar riski

Yanık kokusu veya cihazdan duman çıkması durumunda, ana enerji bağlantısını kesin, ana gaz vanasını kapatın, bütün pencereleri açın ve ortmadan uzaklaşarak yardım çağırın.

⚠ Yanıklar, duman soluma ya da zehirlenme sonucu kişisel yaralanma. Ortmada gaz kokusu varsa ana gaz vanasını kapatın, bütün pencereleri açın, kıvılcım çıkarmaktan kaçının, ortmandan uzaklaşıp yardım çağırın.

⚠ Patlama, yangın veya zehirlenme tehlikesi
Kombi askı sacı için duvara delik açarken duvar içindeki elektrik kablolarına ve borulara zarar vermemeye dikkat ediniz.

⚠ Elektrik kablolarına temas sonucu elektrik çarpma tehlikesi

⚠ Gaz borusunun delinmesi sonucu patlama ve yangın tehlikesi

⚠ Su borusu delinmesi sonucu su basma riski

⚠ Tüm elektrik bağlantılarında uygun kesitli kablolar kullanılmalıdır.

⚠ Aşırı ısınan düşük kesitli kablolar sonucu yangın riski

GENEL UYARILAR

*Cihazı kullanırken bu kitapçıktaki talimatlara mutlaka uyunuz. Hatalı kullanım sonucu oluşabilecek arıza ve hasarlardan üretici firma sorumlu tutulamaz.

*Cihazın ilk çalıştırması, bakım ve tamirat işlemleri sadece **Maktek Yetkili Servisleri** tarafından yapılmalıdır. Akis hallerde cihaz garanti kapsamı dışında kalır ve üretici firma oluşabilecek arıza ve hasarlardan sorumlu değildir.

*Cihazın çalıştığı ortamda yanıcı ve parlayıcı maddelerin bulunması tehlikeli ve yasaktır. Cihazın çalıştığı ortam içerisinde tiner, benzin vb. yanıcı/parlayıcı malzemeler kesinlikle bulundurulmamalıdır.

*Cihaz kolay alev alabilen ev eşyaları perde vb. yanıcı malzemelere, herbir tarafından en az 2.5 metre mesafe olacak şekilde uygun bir noktaya monte edilmelidir.

*Cihazın kısmen korunmuş bir ortama montajı durumunda (örn:balkon) en düşük ortam sıcaklığı 5'C olmalıdır. Ortma sıcaklığı daha düşük olduğu durumlarda, cihaz uygun bir muhafazanın içine alınarak izole edilmelidir.

*Cihaz üzerinde sızdırmazlığı sağlanmış tüm parça ve kısımlara yetkili servis dışındaki kişilerce müdahale edilmesi yasaktır.

AÇIKLAMALAR

Kombi; kat kaloriferleri ısıtma devresi sayesinde cihaza baęlı radyatörler ile ısınma ihtiyacını ve bünyesinde bulundurduğu sıcak su eşanjörü ile de sıcak su ihtiyacını tam olarak karşılar.

Cihazın montajı ve servis hizmetleri; halen geçerli olan standartlara ve açıklanacak talimatlara uygun olmalıdır. Hatalı montaj ve kullanım nedeniyle meydana gelecek hasarlardan firmamız sorumlu değildir.

DİKKAT; Cihazın tek sorumlusu; Yetkili Servisler ve İmalatçı firmadır. Bunların dışında hiç kimseyi cihazın ayarlarıyla oynatmayınız.

DİKKAT; Herhangi bir gaz kaçağı hissedildiğinde, ilk olarak gaz giriş vanasını kapatarak ortamı havalandırınız ve yetkili servis çağırınız.

UYARI

Bu kullanma kılavuzu, cihazınız için son derece önemlidir ve bir başvuru kaynağı olarak kullanıcı tarafından muhafaza edilmelidir.

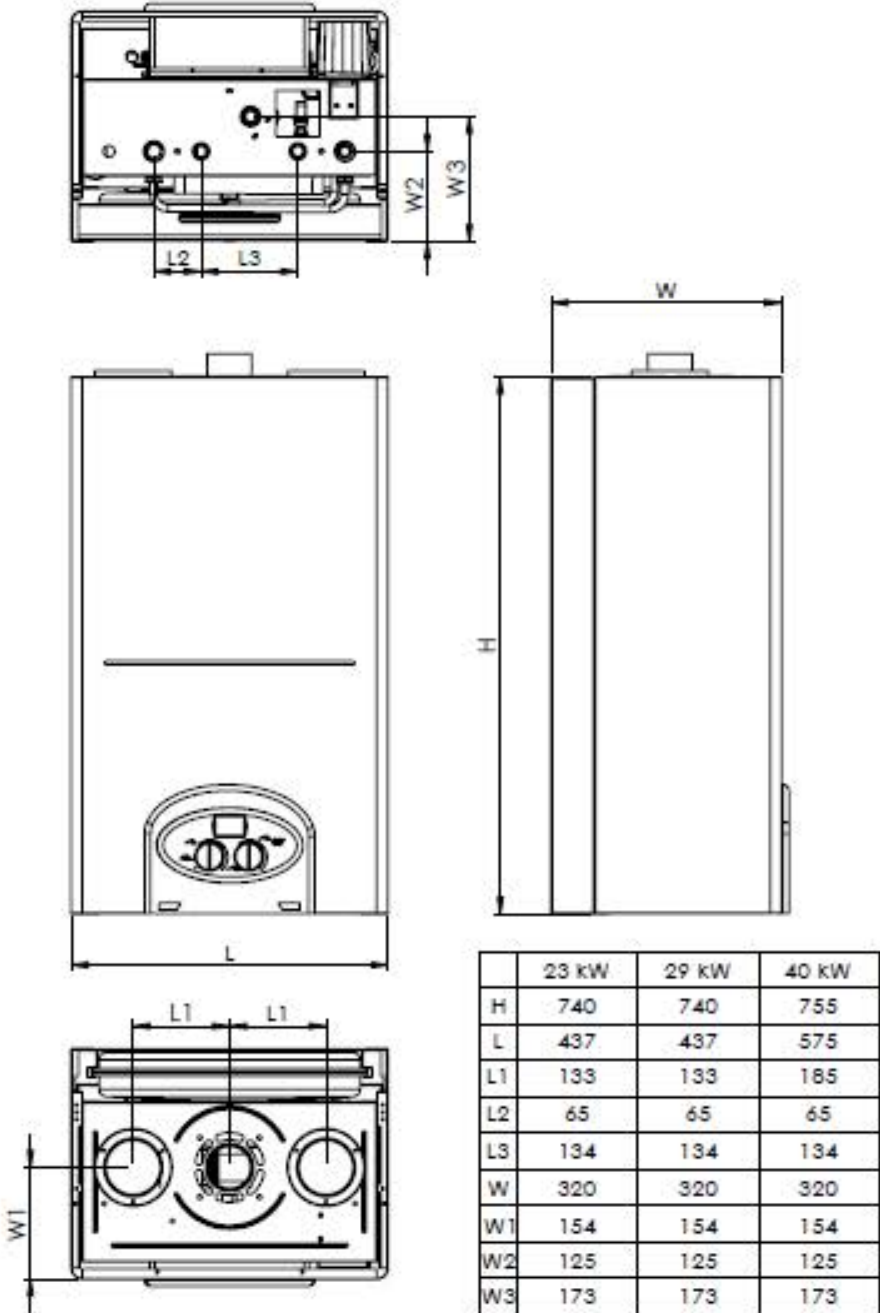
Lütfen cihazı çalıştırmak için kullanma kılavuzundaki talimatlara uyun. Hatalı kullanım sonucu oluşabilecek arıza ve zararlardan üretici firma sorumlu değildir.

Cihazın T.C Gümrük ve Ticaret Bakanlığı tarafından belirlenen ekonomik kullanım ömrü 15 yıldır. Bu süresinin sonunda cihazın yenisi ile değiştirilmesi tavsiye edilir.

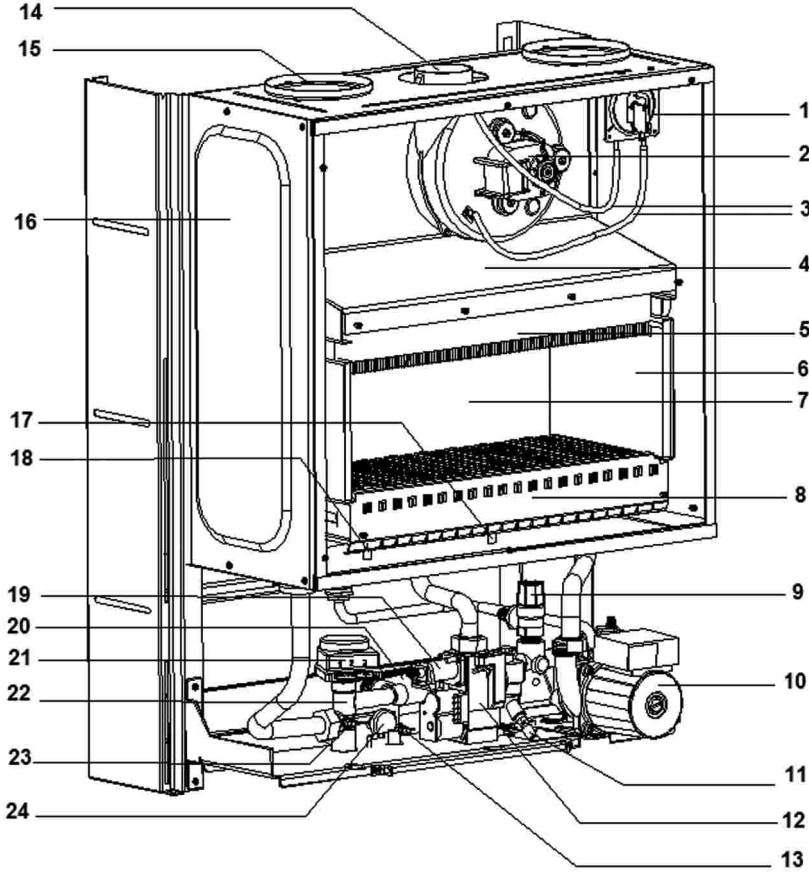
Cihaz Garanti Şartlarında belirtilen koşullara uyulması halinde üretici firma garantisi kapsamındadır.

Cihazın yıllık periyodik bakımlarının bakım bölümündeki bilgiler doğrultusunda yaptırılması tavsiye edilir. Sadece Maktek Yetkili servisleri cihaza müdahale edebilir.

GENEL GÖRÜNÜM VE DIŞ BOYUTLAR

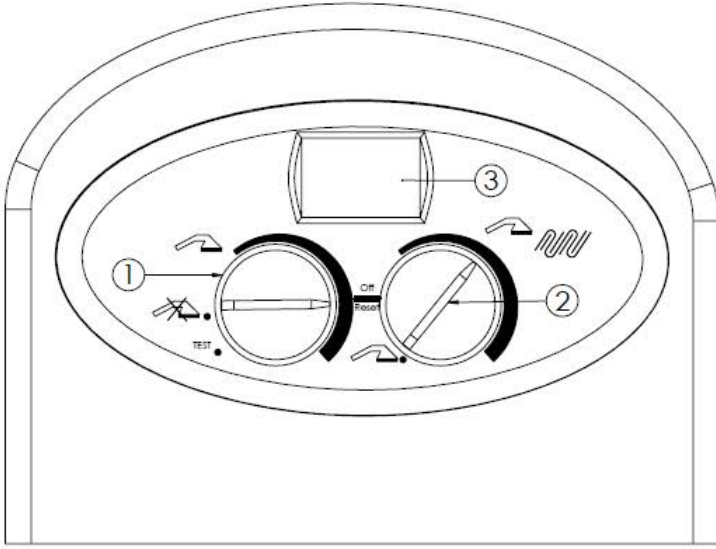


KOMBİNİN İÇ YAPISI VE KOMPONENT LİSTESİ



- | | |
|--|--------------------------------------|
| 1 Prosestat | 13 Sıcak Su Devresi Sıcaklık Sensörü |
| 2 Fan | 14 Baca Çıkışı |
| 3 Silikon Basınç Hortumları | 15 Temiz Hava Giriş Flanşı |
| 4 Üst Duman Sandığı | 16 Hermetik Kabin Yan Sacı |
| 5 Isıtma Devresi Eşönjörü | 17 Ateşleme Elektrodu |
| 6 Yanma Odası İzolasyonu ve Yan Kapağı | 18 İyonizasyon Elektrodu |
| 7 Yanma Odası | 19 Modülasyon Bobini |
| 8 Brülör | 20 Plaka Eşanjörü |
| 9 3bar Emniyet Ventili | 21 Üç Yollu Vana Motoru |
| 10 Sörkülör | 22 Üç Yollu Vana |
| 11 Doldurma Vanası | 23 Kalorife Devresi Sıcaklık Sensörü |
| 12 Gaz Valfi | 24 Basınç Ölçer (Transducer) |

KUMANDA PANELİ



Cihazın çalışması için gerekli tüm fonksiyonlar kumanda paneli üzerindeki iki adet düğme vasıtasıyla yapılır. Bu fonksiyonlar LCD ekran üzerinde izlenebilmektedir. Ayrıca tüm arıza bildirimleri belirli kodlar ile ekran üzerinde görülebilir.

1.P1 ANAHTARI



Kullanım suyu ayar düğmesi: Kullanım suyu sıcaklık ayarı yapılır. İstenilen derece ekranda yanıp söner.



Kullanım suyu fonksiyonunun kapalı olduğu konumdur.
Not: Sıcak su vermez.

TEST: YETKİLİ SERVİS tarafından cihazın ayarının yapıldığı konumdur.

2.P2 ANAHTARI

OFF-RESET: Cihazın fonksiyon olarak kapalı olduğu konumdur. Arıza olduğunda reset olarak kullanılır. Donmaya ve sıkışmaya karşı emniyetleri devreder.



Kış konumu: Merkezi sistem ısıtma ve kullanım suyu ihtiyaçlarının karşılandığı bölümdür. Merkezi sistem sıcaklık ayarı buradan yapılır. İstenilen derece ekranda yanıp söner. Öncelikli olarak kullanım suyu ihtiyaçlarını karşılar.



Yaz konumu: Cihazın sadece kullanım suyu ihtiyaçları için kullanıldığı bölümdür.

3.LCD EKCRAN: alıřma ve arıza durumlarını ekranda beliren eřitli ikaz kodları ile belirtir. Bu ikaz kodları řunlardır.

İKAZ KODU

E04

E01

E02

E03

E37

E05

E06/E12

E035

AIKLAMA

Duřuk veya yuėsek su basıncı

Alev oluřmaması

Limit termostat

Baca termostatı

Sirkulasyon arızası

Merkezi sistem sensuė hatası

Kullanma suyu sensuė hatası

Yanıtıcı alev

OZUM

(sayfa 20)

(sayfa 20)

(sayfa 20)

(sayfa 21)

(sayfa 21)

Yetkili servisi arayınız

8.8.8

°C

S1

F

S2

III

S3

bar

S4

RESET

S5

flame

S6

X

S7



S1 : 'C (sıcaklık) simgesi

S2 : (KS) Kullanma suyu ısıtılıyor

S3 : (MS) Merkezi sistem ısıtılıyor

S4 : bar (su basıncı) simgesi

S5 : Manuel reset gerekiyor

S6 : Yanma gerekleřti, cihaz alıřıyor

S7 : Yanma oluřmadı (S6 simgesi uzerinde belirir.)

MONTAJ BİLGİLERİ

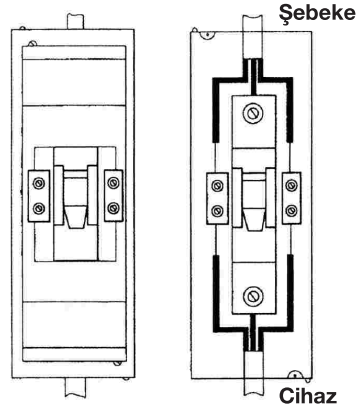
ELEKTRİK BAĞLANTISI

- Cihazınız 230 V. 50 Hz. Alternatif akım ile çalışmaktadır.
- Cihazınız ile birlikte verilen sigortayı (kaidesi ile birlikte), yatay olarak cihazınızın **en fazla** 10 cm uzağına monte ediniz.
- Cihazınıza besleme kablosu olarak 3x 1.5 mm² TSE normlarına uygun kablo, yetkili bir elektrikçi tarafından çekilmelidir.
- Cihazınız toprak hatlıdır. Gerek can güvenliği gerekse cihazınızın güvenliği için **MUTLAKA** iyi bir topraklama yaptırınız.
- Cihazınızın faz, nötr ve toprak bağlantısını şemada gösterildiği gibi yapınız.

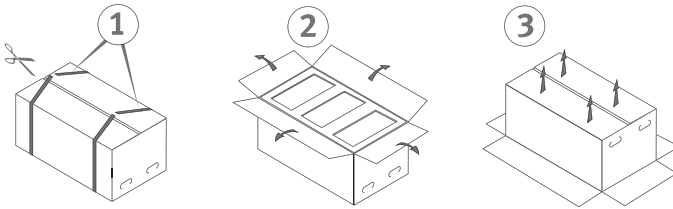
ÖNEMLİ

- * Yanlış bir bağlantıda cihazınız çalışmaz
- * Cihaz kablonuz, besleme kablosuna şekilde gösterildiği gibi bağlanmalıdır.

- * **Kahverengi** : Faz kablosuna bağlayınız
- * **Mavi** : Nötr kablosuna bağlayınız
- * **Sarı-Yeşil** : Toprak kablosuna bağlayınız



KUTUNUN AÇILMASI:



1. Kutuyu üzerindeki ok işaretleri aşağı gösterecek şekilde yere koyunuz ve paketleme kemerlerini keserek kutuyu açınız.
2. Kapakları şekildeki gibi dört kenara kıvrılarak açınız.
3. Kutuyu şekildeki gibi ters çeviriniz ve yukarıya doğru çekerek cihazı kutudan çıkarınız.

MONTAJ

Doğal gaz, LPG ve PROPAN ile çalışan kat kaloriferinin idare tarafından yetki belgesi verilmiş bayiler tarafından montajının yapılması ve yetkili servislerle devreye alınması gereklidir.

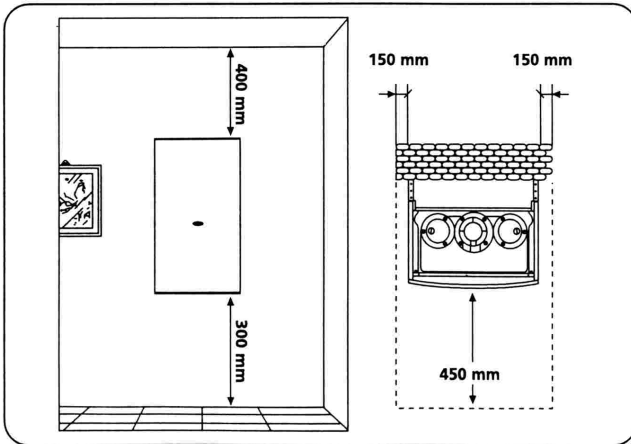
DİKKAT EDİLECEK HUSUSLAR

- * Cihazı monte etmeden önce boru tesisatının temizlenmesi şarttır.
- * Cihazın gaz bağlantısı doğru yapılarak kaçak kontrolü yapılmalıdır.
- * Hermetik Kombi cihazları kapalı yanma odalı olup; yanma için gerekli havayı dış ortamdan alır, yanmış gazları tekrar dış ortama verirler. Bu nedenle yanmış gaz çıkış borusu dış atmosfere irtibatlı monte edilmelidir.
- * Yanmış gaz boruları hava sirkülasyonu olmayan kapalı alanlara çıkarılmamalıdır.
- * Kombi cihazları kendisini taşıyabilecek sağlam duvarlara yere dik olarak monte edilmelidir.
- * Cihaz, mutfak cihazlarının bağlı olduğu kirli ve yağlı bacalara irtibatlı montaj yapılmamalıdır.
- * Yetkili servisin teknik bir arıza veya bakım anında cihaza müdahale edebilmesi için aşağıda belirtilen ölçülerde cihaz çevresinde boşluk bırakılmalıdır.
- * Cihazın montajında cihaz ile birlikte verilen dübel, vida ve askı tertibatı kullanılmalıdır.
- * Cihazınızın montajdan sonra sağlıklı çalışması için su terazisi ile düşey olarak düzgün bir şekilde montajının yapılması şarttır.

MONTAJDA BIRAKILACAK BOŞLUKLAR

Bir arıza meydana geldiği zaman veya bakım yaparken cihazın iç parçalarına rahatlıkla ulaşabilmek için **en az** aşağıda gösterilen boşluklar bırakılmalıdır.

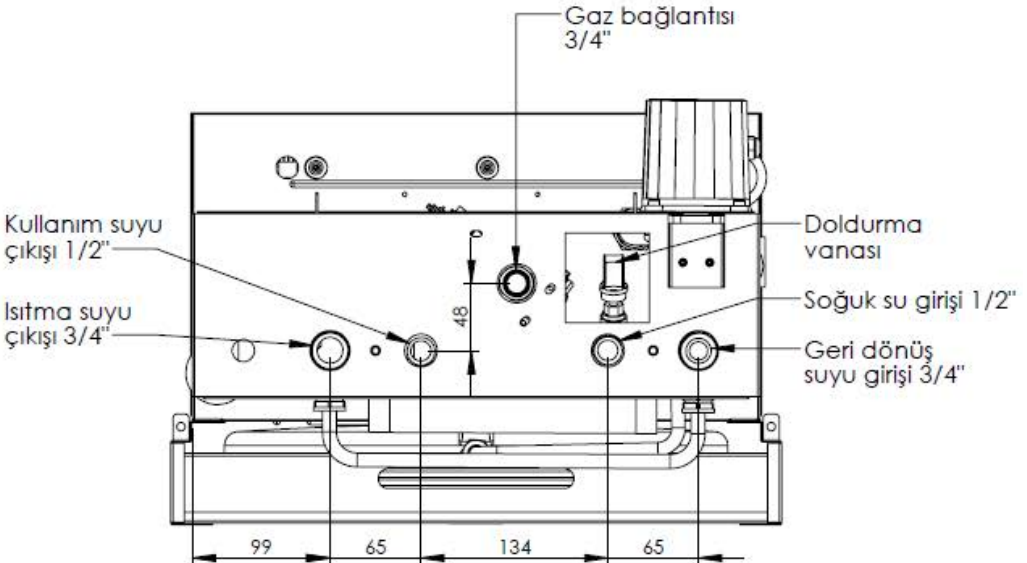
Önerilen bu boşluklar minimum ölçüler olup duruma göre daha fazla boşluk bırakılabilir.



GAZ ISITMA VE SICAK SU DEVRESİ TESİSAT BAĞLANTILARI

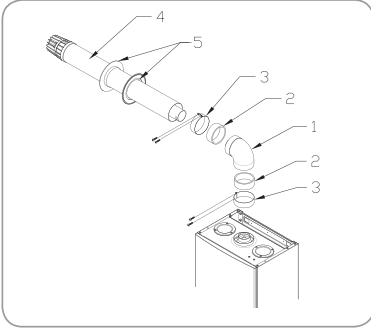
- Sıcak su devresinde, soğuk su girişi tarafında şebeke basıncının 6 Bar'dan fazla **olmamasına** dikkat edilmelidir. Eğer şebeke basıncı 6 Bar'dan fazlaysa devreye muhakkak basınç regülatörü konulmalıdır. Sıcak su sisteminin çalışabilmesi için şebekedeki minimum basınç 0.8 Bar olmalıdır.
- Kalorifer ısıtma devresinde iyi bir sirkülasyon sağlamak için, tesisat boru çapları uygun seçilmeli, dirsek geçişlerinde çap daralmalarına izin **verilmemelidir**. Boru çapları seçiminde pompa basınç eğrisinden faydalanılarak pompa kapasitesinin üzerindeki boru dirençlerinden kaçınılması gerekmektedir.
- Kalorifer ısıtma devresinde aşırı basınç artımı olduğunda, sistemde emniyet sağlayan emniyet ventili devreye girerek fazla suyu tahliye eder.
- Kalorifer tesisatına radyatör termostatik vanaların takılması halinde tüm bağımsız bölümlerde ısı dengesinin sağlandığı durumda, termostatik vanaların hepsinin birden devreyi kapatması durumunda ısı eşanjöründe minimum sirkülasyonu sağlamak için, otomatik by-pas sistemi hemen devreye girerek cihazın emniyetini sağlar.
- Gaz tesisatı bağlantısı özel gaz sızdırmazlık macunları ile yapılıp, **kesinlikle keten veya teflon kullanılmamalıdır**. Gaz giriş basıncı ayarında bu kitapçıkta belirtilen değerlere uyulmalıdır.

TESİSAT BAĞLANTI ŞEMASI



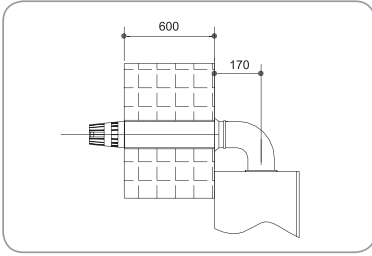
BACA BAĞLANTISI

Cihazınız ile birlikte verilen hermetik baca kiti montajı aşağıdaki montaj şemasına uygun şekilde yapılmalıdır.

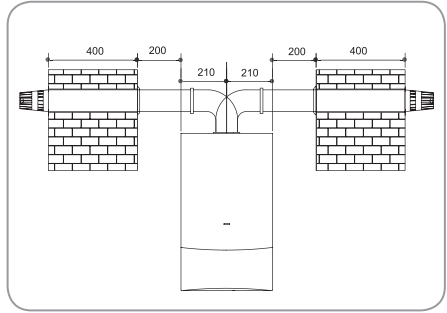


1. Dirsek takımı
2. Ek boru contası
3. Kelepçe 37mm
4. Hermetik baca
5. Elastik duvar rozeti

Arkadan baca bağlantısı:



Yandan baca bağlantısı:

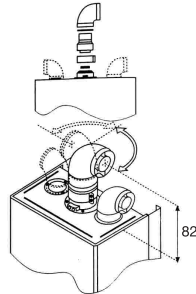
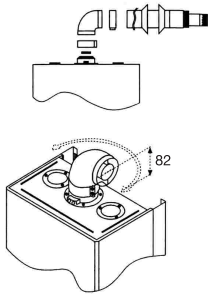


Dikkat: Çalışma sırasında baca içerisinde oluşabilecek yoğuşma suyunun cihaz içerisine akmasını önlemek için baca %2 derecelik bir açıyla aşağıya doğru eğimli olarak monte edilmelidir.

Baca yanıcı malzemelerle temas etmemeli, kolay tutuşabilen duvar malzemesi içinden geçmemelidir.

Bacanın duvar içinde kalan kısmı arkadan bağlantıda maksimum 60cm, yandan bağlantı durumunda maksimum 40cm olmalıdır.

İzin verilen maksimum baca uzunluğu 3 metre dir. Aksi durumlarda üretici firmadan teknik bilgi alınız.



ÖNEMLİ: Baca içerisinde meydana gelebilecek olası arızalarda emniyet açısından cihaz içindeki hava protestatı cihazı durdurur. Bu durumda servisimize danışınız.

SİSTEME SU BASILMASI VE SU BASINCININ İZLENMESİ

Kalorifer tesisatı su basıncı dijital olarak LCD ekran üzerinde görülmektedir. Basıncı görüntülemek için kontrol paneli üzerinde (bknz. sayfa 7) P1 düğmesini TEST konumuna, P2 düğmesini YAZ konumuna getiriniz. Ekranda su basıncı bar olarak görülecektir.

Kombiye ilk su basma sırasında radyatörlerdeki havaların alınması gerekmektedir. İlk su basma işlemini aşağıdaki adımlara göre yapınız.

1- Kalorifer tesisatındaki ve radyatörlerdeki tüm prüjörleri açınız.

Dikkat: Prüjörlerin üzerindeki su tahliye deliklerinin yönünü ayarlayıp her prüjörün altına çıkacak suyun ortama zarar vermesini önlemek için birer kap yerleştiriniz.

2- Kombininin alt kısmında bulunan doldurma vanasını (bknz. sayfa 11) açarak sisteme su doldurmaya başlayınız.

3- Bütün prüjörlerden kabarcıksız su gelmeye başladıktan sonra prüjörleri kapatınız.

4- LCD ekran üzerinde 1.5 bar görene kadar su basma işlemini sürdürüp daha sonra doldurma vanasını kapatınız.

Dikkat: İlk su basma işlemini en az iki kişi yapmanız tavsiye edilir. Bu sayede bir kişi tesisattaki radyatörleri dolaşip prüjörleri kapatırken diğer kişi kombinin başında basıncı kontrol ederek gerektiğinde doldurma vanasını kapatabilir.

Cihaz çalışmasından sonra kapalı devre sisteminde su eksilmesi durumunda doldurma vanası açılarak su ilave edilmelidir. Bu işlemden sonra da radyatörlerde hava olup olmadığı kontrol edilmelidir.

DEVREYE ALINMASI

Cihazınızın verimli ve emniyetli çalışması ve garanti şartlarının geçerli olabilmesi için **MUTLAKA** Teknik Servislerimiz tarafından devreye alınması gerekmektedir.

A)DEVREYE ALMA ÖNCESİ YAPILMASI GEREKEN ÖN KONTROLLER

1. Kullanılan gaz cinsi ve basıncı kontrol edilmelidir.
2. Sirkülasyon pompası üzerinde otomatik purjör tapası gevşetilmelidir.
- 3- Kapalı devredeki basınç manometreden kontrol edilmelidir. Basınç 1.5 Bar seviyesinde olmalıdır.
- 4- Havanın tüm sistemden atılabilmesi için pompa önündeki vidayı gevşeterek çıkarınız.Bu sayede hem pompa milinin sıkışık olup olmadığı kontrol edilebilir hem de sıkışan hava varsa tahliye edilmiş olur.
- 5- Radyatörlerdeki purjörlerden de havaları alınmalıdır.
- 6- Sıcak su musluğunu açarak sıcak su tesisatındaki havayı tahliye ediniz.
- 7- Baca borusu veya kitinin montajınıdoğruluğunu kontrol ediniz.
- 8- Devredeki tüm vanaların açık olup olmadığını kontrol ediniz.

B) İLK ÇALIŞTIRMA İŞLEMİ

Cihazınızın garanti şartlarının geçerli olabilmesi için ilk çalıştırmanın mutlaka Maktek yetkili servisleri tarafından yapılması gerekmektedir. Cihaz işletmeye alınırken aşağıdaki adımlar uygulanmalıdır.

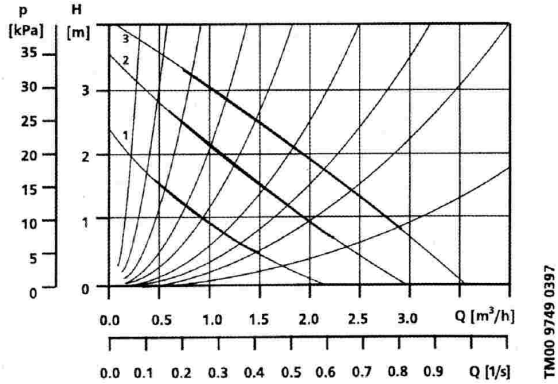
- Kombinin enerji bağlantısı yapılan sigorta şalterinin açık olduğundan emin olunuz. Cihaz montajından sonra ilk çalıştırma yapılmadan uzun süre enerji kapalı bir şekilde bekledi ise, sirkülasyon pompası sıkışması ihtimaline karşı yetkili servise kontrol ettiriniz.
- Cihazın gaz ve tesisat boruları üzerinde bulunan tüm vanaların açık konumda olduğundan emin olunuz.
- Kapalı devre su basıncının 1.5 bar olduğundan emin olunuz. (bknz. sayfa 13)
- Kontrol paneli üzerinden P1 ve P2 düğmeleri yardımı ile cihazı kullanacağınız konumu seçiniz. (bknz. sayfa 7 ve 15)
- Seçtiğiniz çalışma konumunda istenilen sıcaklık ayarlarını yaparak cihazı kullanmaya başlayabilirsiniz.

SİRKÜLASYON POMPASI BASINÇ EĞRİSİ

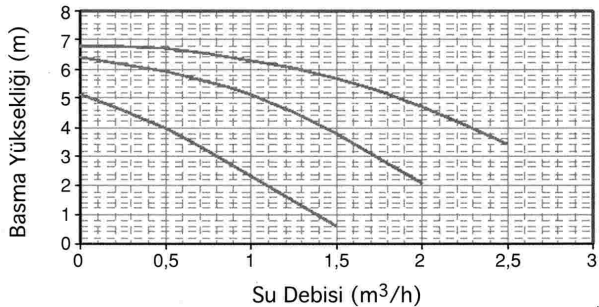
MAKTEK Kazan/Kombi'de kullanılan sirkülasyon pompası 3 devirlidir.

Tesisatın gerektirdiği direnç durumuna göre bu 3 devir seçeneği ile sirkülasyon ayarı yapmak mümkündür.

23-29 kW

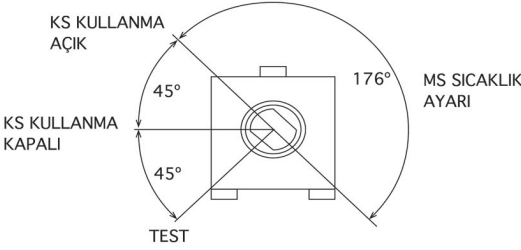


40kW

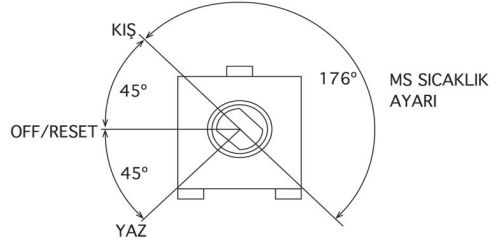


CİHAZIN KULLANIMI

P1 ANAHTARI AYAR KONUMLARI



P2 ANAHTARI AYAR KONUMLARI



YAZ KONUMU:

Yaz konumu seçildiğinde cihaz sadece kullanma suyu talebi olduğunda P1 anahtarı ile ayarlanan kullanma suyu sıcaklığında (30-60°C arasında) suyu temin etmek için devreye girer. Bu konumda iken sıcak su musluğunun açılması otomatik olarak algılanır ve cihaz ihtiyaç duyulan sıcak suyu üretir. Tam modülasyonlu sistemi ile ayarlanan dercede sabit sıcak su konfor sağlar.

Kullanma sıcak suyu temin edilmediği bekleme durumunda ekranda cihaz içindeki su basınç değeri görüntülenir.



OFF/RESET KONUMU:

Off konumunda cihaz kapalı durumdadır. Bu konumda aşağıdaki otomatik koruma fonksiyonları devrededir.

*Kullanma suyu donma koruması

*Merkezi sistem donma koruması

*Pompa sıkışma koruması

*3 yollu vana sıkışma koruması

Cihazda manuel olarak resetlenebilir bir arıza oluşması durumunda, anahtar RESET konumuna getirip tekrar önceki pozisyonuna alınarak reset işlemi gerçekleştirilir. Bu konumda iken LCD ekran üzerinde Off yazısı görülmektedir.



DİKKAT!: Cihazın donma koruma fonksiyonu ve diğer otomatik koruma fonksiyonlarının çalışabilmesi için; elektrik, gaz ve su bağlantılarının kesilmemesi gereklidir.

Dikkat!: Cihaz uzun bir süre kullanılmıyacaksa, evde uzun süre kimse bulunmayacaksa ve don olasılığı varsa; cihaz içindeki ve ısıtma devresindeki suyu boşaltın, cihazın gaz vanasını kapatın ve ana elektrik bağlantısını kesin. Cihazın içindeki su tamamen boşaltılmadan gaz ve elektrik tedariği kesilmesi sonucunda cihaz donma koruma fonksiyonunu kullanamaz ve zarar görür.

Cihaz içindeki suyun boşaltılması:

Cihazın bağlı bulunduğu ısıtma devresi tesisatında en düşük noktada bulunan boşaltma vanası kullanılarak cihaz içindeki su tamamen boşaltılabilir. Boşaltma işlemi sırasında cihaz üzerindeki manometreyi kontrol ederek manometrede 0 değerini gördüğünüzden ve boşaltma vanasından su akışının tamamlandığından emin olunuz.

KIŞ KONUMU:

Cihaz bu konumda iken P2 anahtarı ile ayarlanan (30-85°C arasında) merkezi sistem sıcaklığına göre çalışır. Cihaz ayarladığınız sıcaklığı otomatik olarak sağlar. Tam modülasyonlu sistemi ile sabit sıcaklık konforu sağlar. Kış konumunda kullanma sıcak suyu üretimi önceliklidir. İstenildiği takdirde KS kullanıma kapalı konumuna getirilerek sadece merkezi sistem ısıtması için çalışma sağlanabilir.

Bu konumda iken ısı ihtiyacı olmadığı durumlarda LCD ekran üzerinde su basıncı değeri görüntülenir.



MERKEZİ SİSTEM (MS) SICAKLIĞININ AYARLANMASI

P2 anahtarı çevrilerek istenilen MS sıcaklığı ayarlanır. Saat yönünde sıcaklık artar, tersi yönünde azalır. Ayarlama sırasında ekranda ayarlanan sıcaklık yanıp söner. Ayarlanan derecede bırakıldığında ayar süresinin sonunda ayar kaydedilir ve ayarlama tamamlanmış olur. Ayarlama sonrasında ekranda kombi içindeki su sıcaklığı gösterilir.



KULLANMA SUYU (KS) SICAKLIĞININ AYARLANMASI

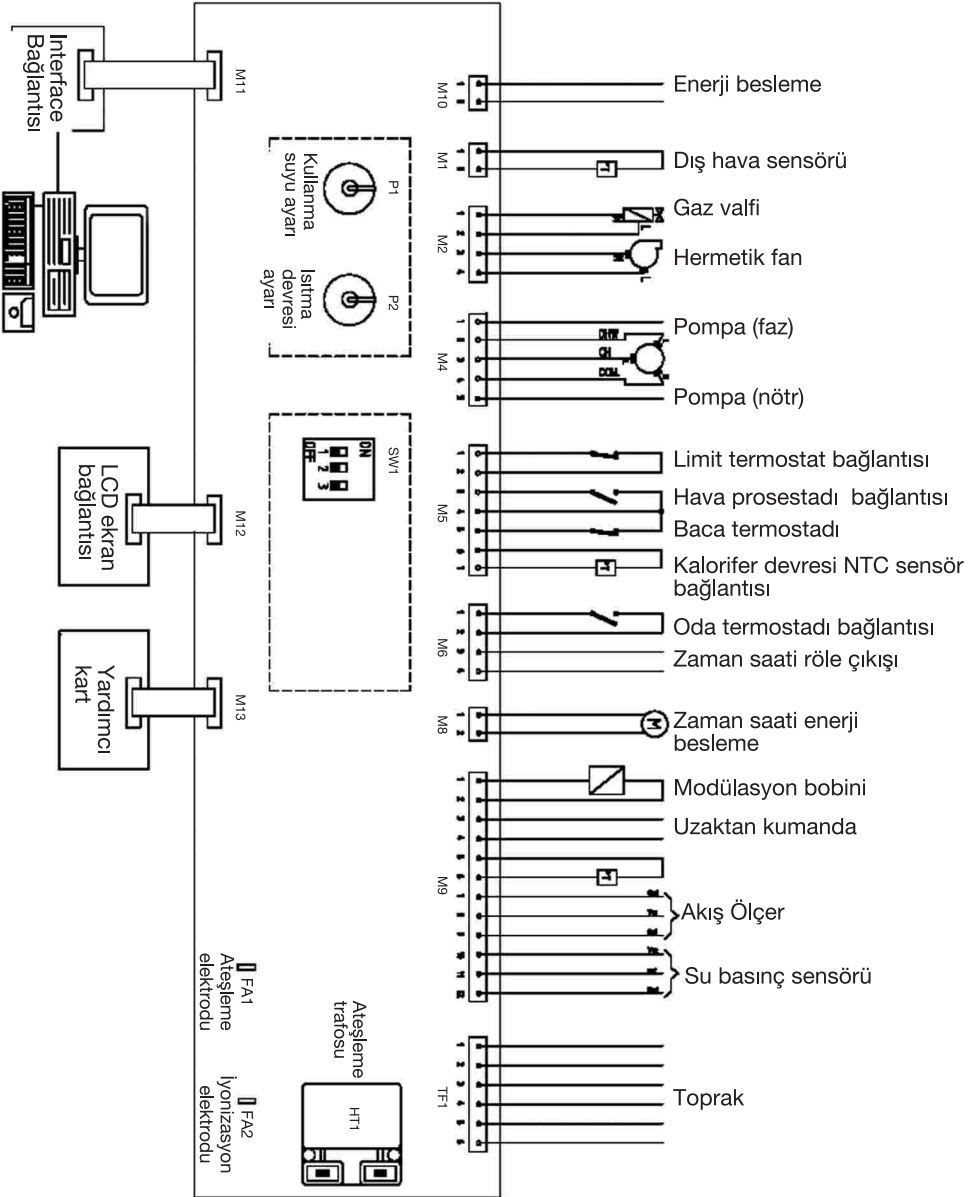
P1 anahtarı çevrilerek istenilen KS sıcaklığı ayarlanır. Saat yönünde sıcaklık artar, tersi yönünde azalır. Ayarlama sırasında ekranda ayarlanan sıcaklık yanıp söner. Ayarlanan derecede bırakıldığında ayar süresinin sonunda ayar kaydedilir ve ayarlama tamamlanmış olur. Ayarlama sonrasında ekranda kullanma suyu sıcaklığı gösterilir.



TEKNİK ÖZELLİKLER TABLOSU

TEKNİK ÖZELLİKLER		EPSILON 23	EPSILON 29	EPSILON 40
Kombi Tipi		Hermetik Kombi		
Ülkeler		TR		
Cihaz Kategorisi		C12-C32		
Gaz Tipi		II 2H 3B/P		
Gaz Kullanımı		2H - G20(20mbar) / G31(31mbar)		
NO _x Sınıfı		3		
Nominal Isı Girdisi maks. / min.	KW	25 / 13	29 / 12	40 / 16
Isıl Güç maks. / min.	KW	22,7 / 11,3	26,5 / 10,5	36,6 / 13,9
%100 Isıtma İşletmesindeki Verim	%	90,6	91,4	91,5
Baca Gazı Sıcaklığı maks. / min.	°C	87 / 61	113,8 / 85	111,1 / 92,9
Bac Gazı Akışı (kütle debisi)	gr/sn	11,6	15	20,5
Nominal Doğal Gaz Tüketimi	m ³ /h	2,6	3,1	4,6
Donma Koruma Fonksiyonu Başlama	°C	5		
Kullanma Sıcak Suyu Minimum Debi	lt/dk	3	3	5
Kullanma Sıcak Suyu Max. Basınç	bar	6		
Kullanma Sıcak Suyu Min. Basınç	bar	0,2		
Genleşme Tankı Kapasitesi	lt	8	8	10
Genleşme Tankı Yükleme Öncesi Kapasite	bar	0.8	0.8	0.8
Max. Çalışma Basıncı (ısıtma devresi)	bar	3		
Nominal Doğal Gaz Basıncı	mbar	20		
Maksimum Isıtma Suyu Sıcaklığı	°C	85		
Minimum Isıtma Suyu Sıcaklığı	°C	30		
Maksimum Kullanma Suyu Sıcaklığı	°C	60		
Minimum Kullanma Suyu Sıcaklığı	°C	30		
Kullanma Suyu Debisi Δ T=35°C	lt/dk	11	11	16
Volt/Frekans	V/Hz	220/50		
Toplam Elektrik Gücü	W	125	125	140
Elektrik İzolasyon Derecesi	IP	X4D		
Ağırlık	kg	39	40	44
Boyutlar	mm	435x740x320	435x740x320	575x755x320

ELEKTRİK BAĞLANTI ŞEMASI



CİHAZIN EMNİYET SİSTEMLERİ

MAKTEK KOMBİ; SİZ DEĞERLİ KULLANICILARININ EMNİYETLİ VE KONFORLU BİR YAŞAM SÜRMEŞİ İÇİN GEREKEN HER TÜRLÜ EMNİYET SİSTEMİNE SAHİPTİR.

GÜVENLE KULLANINIZ...

1- ALEV OLUŞMAMASI, YANILTICI ALEV

Bu durum, brülör üzerinde yanma oluşmazsa meydana gelir ve **LCD** ekran üzerinde **E01** ikaz kodu görülür.

Yapılması Gereken; Gaz valfinin açık olduğunu ve cihaza gaz geldiğini tespit ettikten sonra P2 Anahtarını Reset konumuna getirip, sonra istenen konuma tekrar ayarlanır. Yanma oluşuncaya kadar bu işlemi bir süre tekrarlayınız, yanma oluşmuyorsa yetkili servise haber veriniz.

2- DÜŞÜK - YÜKSEK SU BASINCI

Isıtma devresindeki basınç 0,7 bar'ın altında veya 2,5 bar'ın üstünde ise cihaz **devreye girmez** ve **LCD** ekran üzerinde **E04** ikaz kodu görülür.

Yapılması Gereken; Doldurma vanası yardımıyla, kalorifer devresi basıncı istenilen seviyeye getirilir. Sisteme basılan su basıncını **LCD** ekranda gözleyebilirsiniz. Bunun için P2 anahtarını M konumuna getiriniz.

3- AŞIRI ISINMA LİMİT TERMOSTAT

Bu durum kalorifer devresindeki suyun sıcaklığı 95°C'nin üzerine çıkarsa meydana gelir ve **LCD** ekran üzerinde **E02** ikaz kodu görülür.

Yapılması gereken; Kalorifer devresindeki su sıcaklığı 60°C'ye düştüğünde cihazınız tekrar **çalışacaktır**. Bu hata arka arkaya 2 kez tekrar ederse **yetkili servise haber veriniz**.

4- ANTİ KİREÇ SİSTEMİ

Bu sistem, kireç oluşumuna karşı dolaylı bir kontrol sağlar. Kullanma suyu debisi ve sıcaklığı ne olursa olsun plakalı eşanjörün kalorifer devresindeki su sıcaklığı 70 °C'nin üzerine çıkamaz. Böylece kireç oluşumu engellenmiş olur.

5- DONMAYA KARŞI ÖNLEM

Kalorifer tesisatında su sıcaklığı 5C'nin altına düşerse otomatik olarak brülörü yakıp sirkülasyonu sağlayarak suyun donmasını engelleyen bir emniyet sistemi vardır. Su 45C'ye ulaştığında yanma durdurulur. Bu sistemin çalışıp cihazınızı donmaya karşı koruyabilmesi için cihazın elektrik bağlantısı, gaz vanası ve tesisat vanaları açık konumda olmalıdır. Cihaz off konumunda iken bu sistem aktiftir.

6-Sıcak su kullanma devresindeki sensör arızasında, **LCD** ekran üzerinde **E06/E12** ikaz kodu görülür.

7- Kalorifer devresindeki sensörün arızalanması durumunda, **LCD** ekran üzerinde **E05** ikaz kodu görülür.

8- Kalorifer devresindeki aşırı basınç artışı olduğunda suyu boşaltacak emniyet ventili bulunur.

9- Eğer her radyatörde termostatik vana var ise takılmış olan termostatik vanaların hepsi birden kapandığı zaman dahi ısı eşanjöründen gerekli olan minimum su debisinin geçmesini sağlamak için bir otomatik by-pas vardır.

GAZ BASINCININ AYARLANMASI

MAKTEK KAZAN /KOMBİ; GAZ BASINÇ AYARLARI

ÖNEMLİ NOT:

Bu dönüşüm işlemi kesinlikle YETKİLİ SERVİS TARAFINDAN YAPILMALIDIR.

Kullanılan yakıt tipine uygun çapta enjektörler kullanılmalıdır.

Doğalgaz enjektör çapı: 1.25mm

LPG/Propan enjektör çapı: 0.75mm olmalıdır.

Dikkat! Gaz dönüşümü sırasında sızdırmazlığı bozulan parçaların tekrar çalıştırma öncesi sızdırmazlığının tekrar sağlandığından mutlaka emin olunuz. İşlem sonunda mutlaka gaz kaçak testi yapınız.

		23 kW	29 kW	40 kW
Doğalgaz	Maksimum gaz basıncı (mbar)	10	10	10
	Minimum gaz basıncı (mbar)	2	2	2
LPG	Maksimum gaz basıncı (mbar)	28	28	28
	Minimum gaz basıncı (mbar)	4	4	4

TEMİZLİK VE BAKIM

Cihazınızın kullanım ömrünü uzatmak, verimli kullanım ve enerji tasarrufu sağlamak ve cihazınızın ilk günkü kalitesini koruması için yıllık bakımlarınızı yaptırmanız tavsiye edilir. Bakım işlemi sadece MAKTEK Yetkili Servisleri tarafından yapılmalıdır. Yetkili servisler haricindeki kişilerin (özel servisler) cihaza müdahalesi son derece tehlikelidir ve cihazınızın garanti kapsamı dışında kalmasına neden olur. Yıllık bakımların ısıtma sezonu başlamadan önce yaptırılması tavsiye edilir.

BAKIM	YILDA 1 KEZ	2 YILDA 1 KEZ
Hermetik bacanın presostatının ve venturinin temizlenmesi	✓	-
Isı eşanjörünün temizlenmesi	✓	-
Yanma odası, fan ve iç borunun temizliği	✓	-
Cihazın gaz ve elektrik bağlantılarının kontrolü	✓	-
Gaz akış debisini ve basıncının kontrolü	✓	-
Tüm duman borularının kontrolü	✓	-
Brülörün temizlenmesi ve alev performansının incelenmesi	✓	-
Su sisteminin kontrolü	✓	-
Atık gaz analizi	-	✓
Parçaların durumunun kontrol edilmesi	-	✓
Gaz yolu armatürlerinin kontrolü	-	✓
Isı eşanjörünün bağlantı parçalarının kontrolü	-	✓
Elektronik parçaların kontrolü	-	✓
Fanın çalışma fonksiyon kontrolü	-	✓

✓ Zorunlu - Zorunlu değil

Dikkat: Temizlik ve bakım esnasında cihaz ve aksesuarlarının mevcut yapısına zarar vermeyiniz.

GARANTİ ŞARTLARI

Bu garanti cihazın ilk çalıştırıldığı tarihten itibaren 3 yıl süre ile geçerlidir. Bu garantinin geçerli olabilmesi için ilk çalıştırma ve ara periyodik bakımlarının muhakkak yetkili servisler tarafından yapılması gerekmektedir

Dikkat: Cihaz montaj yerinin seçiminde mevcut yasal yönetmelik ve kuralların aynen uygulanması gereklidir. Bunlara uyulmamasından doğan her türlü olumsuz koşullardan üretici firma sorumlu tutulamaz.

Cihazınızın garantisi aşağıdaki durumlarda geçersizdir.

- 1- Hatalı tesisat montajı, hatalı elektrik şebekesine bağlantı.
- 2- Orijinal olmayan ve üretici firmaca kabul görülmeyen parçaların cihaza montajı.
- 3- Cihazın bulunduğu ortamdaki aşırı ısı ve donmadan dolayı ortaya çıkan zararlar.
- 4- Uygunsuz ortamlarda depolamadan doğan zararlar.
- 5 - Nakliye esnasında zarar gören cihazlara ait parçalar.
- 6- Kötü-kirli yakıt kullanımından doğan zararlar.
- 7- Maktek yetkili servisi haricindeki kişilerce yapılan ilk çalıştırma ve müdahaleler.
- 8- İlgili yönetmelik ve kurallara uygun olmayan montaj ve bakımlardan dolayı ortaya çıkan zararlar.
- 9 - Baca çekişinin yetersiz olmasından dolayı oluşan zararlar.
- 10- Cihazın tasarlanmış olduğu sistemin dışında oluşan uygunsuz kullanımlar.
- 11- Sergilemek amacıyla uzun süre uygun olmayan şartlarda bulundurulmuş cihazlar.
- 12- İlk çalıştırma sonrasında yetkili servis tarafından düzenlenen ve kullanıcıda bulunması gereken evrakların bulunmaması.
- 13- Seri numarası değiştirilmiş veya zarar görmüş cihazlar.
- 14- LPG ile çalışan cihazlarda LPG tüplerinin taşınması veya yüksek ısıya maruz kalması sonucu cihaza likit fazında yakıt gelmesi sonucu cihazda meydana gelecek hasarlar.

DİKKAT GÜVENLİĞİNİZ İÇİN ÖNEMLİ BİLGİLER

Oluşacak tehlikeleri önlemek için bu uyarılara lütfen uyunuz!

Gaz kaçağı durumunda

* Ateş yakmayın ve kıvılcım oluşumunu önleyin. (Örn. elektrikli cihazların ve ışık açılıp kapatılması ile oluşan kıvılcımlar)

* Pencere ve kapıları açın.

* Gaz vanasını kapatın.

* Bina dışından tesisat firmasına / sözleşmeli montaj firmasına haber verin.

* Gaz dağıtım kurumunun (gaz sayacına bakınız) ve tesisat firmasının (işletmeye alma veya bilgilendirme protokollerine bakınız) emniyet talimatları dikkate alınmalıdır.

* Ayrı bir sigorta veya ana şalterle sistemin elektrik bağlantısını kesin. (Gaz kokusu alındığında değil)

* Yakıt hatlarının kapama vanalarını kapatın.

* Yangın çıkarsa uygun bir yangın söndürücü kullanılmalıdır.

Cihazla ilgili bakım/onarım işlemi yapılırken

Cihazda / ısıtma sisteminde çalışma yapılırken bunların üzerinde gerilim olmamalıdır. Örn. sisteme ait sigorta veya ana şalter kapatılmalı ve tekrar açılmaları için emniyete alınmalıdır. Gaz kapama vanasını kapatın ve istenmeden açılmasına karşı önlem alın.

Ek donanımların montajı

Cihaz ile beraber kontrol edilmemiş ek donanımlar sistemi olumsuz etkileyebilir. Bu donanımların kullanılması nedeniyle meydana gelebilecek zararlar garanti kapsamı dışındadır ve hiçbir sorumluluk kabul edilemez.

KOMBİLERİN ENERJİ TÜKETİMİ AÇISINDAN VERİMLİ KULLANIMI

Konutlarda enerjinin verimli kullanılması konusunda dikkat edilecek hususlar aşağıda belirtilmiştir.

- Bina duvarlarından % 25- 40 ısı kaybı olmaktadır. Enerji verimliliği ve düşük yakıt tüketimi için ilk alınacak önlem yalıtımların iyileştirilmesidir. Bu amaçla bina dış duvarlarına dışarıdan veya içerden yalıtım yapılması gerekmektedir.
- Çatılardan % 20- 25 ısı kaybı olmaktadır. Soğuk çatılarda çatı arasına "TS 825 Binalarda Isı Yalıtım Kuralları" standartında belirtildiği şekilde ısı yalıtımı yapılmalıdır.
- Evlerde kapı ve pencerelerin hava ve nem sızdırmazlığı uygun malzemeler ile sağlanmalıdır.
- Pencerelere çift cam kullanılması, panjur ve kepenk yaptırılması ısı kayıplarını önemli ölçüde azaltacaktır.
- Kapı ve pencere kasalarının duvar ile bağlantı yerlerinde hava ve nem sızıntısı varsa alçı, sıva, macun, silikon vb. dolgu malzemeleri ile kapatılmalıdır.
- Evlerin dışa açılan kapıları ve ısıtılmayan bölümlere (banyo, hol, tuvalet vb.) ait kapılar mümkün olduğunca kapalı tutulmalıdır.
- Soğuk hava girişinin büyük bölümü kapının alt tarafından olur. Kapıların altındaki boşluklar esnek bir malzemenin kapının alt kısmına takılmasıyla kapatılabilir.
- Apartman kapıları açık bırakılmamalı, çift kapı veya otomatik kapatma sistemleri uygulanmalıdır.
- Kış aylarında camların daha iyi ışık alacak şekilde temizlenmesi, geceleri perdelerin kapalı tutulması; gündüzleri ise güneş ışığını direkt alan; güney, batı, güneydoğu ve güneybatıya bakan perdelerin açık tutulması, kuzeye bakan perde, panjur veya kepenklerin kapalı tutulması tavsiye edilir.
- Kışın evlerle ortam sıcaklığı gereğinden fazla yükseltilmemelidir.
- Evlerdeki sıcaklığın çok fazla olduğu durumlarda; pencereleri açmak yerine ısıtıcıların ayarı düşürülmelidir.
- Nemli hava ısıyı iyi tutar. Ortamda hissedilen sıcaklığı arttırmak için radyatörlerin üzerine su dolu kaplar konularak ortam nemlendirilebilir. Havanın % 50-55 oranında nemlendirilmesi, buharlaşmanın azalması ve daha az ısı kaybından dolayı ortam sıcaklığının 2-3 °C daha fazla hissedilmesini sağlar.
- Evlerde radyatörlerden yayılan ısı akışını engellemek için üzeri ve önleri kapatılmamalıdır. Radyatör üzerine mermer vb. malzemeler konulmamalı, örtü örtülmemeli, radyatör üzerinde çamaşır kurutulmamalıdır.
- Radyatör arkalarına, radyatörle duvar arasına, bir tarafı alüminyum folyo kaplı ısı yalıtım levhaları yerleştirilmelidir.
- Evlerde kullanılmayan bölümlerin radyatörleri en düşük seviyede ısınacak şekilde ayarlanmalıdır. Ayrıca ısıtılmayan bölümlerden geçen sıcak su borularının yalıtımı yapılmalıdır.

- Kış aylarında iç hacimlerdeki havanın temizlenmesi amacıyla, pencerelerin günde bir saatten fazla açık kalmamasına özen gösterilmelidir.
- Her ısıtma sezonu öncesinde, ısıtma sistemlerinin bakım ve kontrolü, baca gazı ölçümlerine dayalı brülör ayarlarını da kapsayacak şekilde Maktek yetkili servisler tarafından yapılması tavsiye edilir.
- Kazan ve kombilerin ısıtma ihtiyacı olmayan bir yerde bulunması halinde bu alandaki boru ve tanklara ısı yalıtımı yaptırılmalıdır.
- Kombinizi oda termostatı ile otomatik olarak kullanmak, ortamı sadece ayarladığınız sıcaklığa kadar ısıtacağından fazla ısıtmayı önler ve yakıt tasarrufu sağlar.
- Radyatörlerde termostatik vanaların kullanılması radyatörlerin gereğinden fazla ısınmasını önleyerek enerji tasarrufu yapmanızı sağlar. Termostatik vanalar istenilen sıcaklık derecesine ayarlanabilir.

TAŞIMA VE NAKLİYE SIRASINDA DİKKAT EDİLECEK HUSUSLAR

Kombinizin taşıma ve nakliyesini orijinal ambalajı ile yapınız.

Taşıma işlemi iki kişi birden, cihaz kutusunun köşelerinden tutularak yapılmalıdır.

Taşıma ve nakliye sırasında ambalajın tamamen kapalı olduğundan emin olunuz.

Ambalaja ve içindeki cihaza zarar verebilecek (nem, su, darbe vb.) etkenlere karşı koruyunuz.

Taşıma esnasında cihazın vurma, çarpma, düşme vb. dış etkenler nedeniyle zarar görmemesine dikkat ediniz.

LPG İLE KULLANIM

Cihazınız LPG (tüp gaz) ile kullanılabilir. Doğalgaz/LPG dönüşümü MAKTEK Yetkili Servisleri tarafından yapılmış veya LPG yakmaya uygun olarak üretilmiş kombiler uygun kollektör sistemi kurularak en az 2 adet tüp ile çalıştırılmalıdır.

- Tüpler en az 15 derece ortam sıcaklığında bulundurulmalıdır. Aksi halde tüpler içerisindeki LPG yoğunlaşarak likit fazındaki LPG cihazınızda hasara yol açar.

- LPG kullanıldığı durumlarda firmamız tarafında temin edilen likit filrelerinin kullanılması **zorunludur**.

- Cihaz ve tüpler aynı ortamda bulunmamalıdır.

- Tescilli markalı tüp kullanınız. Tüpler çalkalanmamalı, yan yatırılmamalı, ters çevrilmemelidir.

- Tüpünüzle birlikte 30mbar basınçlı dedantör kullanınız.

- Tüpün bulunduğu ortamın iyi havalandırılması sağlanmalıdır.

YETKİLİ KOMBİ SERVİSLERİ LİSTESİ

*ALPEL LTD ŞTİ yetkili servislerde deęişiklik yapma hakkına sahiptir.
Güncel yetkili servisler listesini internet sitemiz www.maktek.com.tr
adresinde bulabilirsiniz.*

***AFYON**

DEKOR ISI
İLHAN ÇETE
CUMHURİYET MH. H.ÖĞDÜM CD. NO.43
0 541 291 72 11

***AĞRI**

SEÇKİN BOBİNAJ
ADEM BAYINDIR
NEVZAT GÜNGÖR CD NO.43
0 472 215 97 54
0 532 410 43 24

***ANKARA**

NİKSAR TEKNİK
SİRRİ ARSLAN
ŞEHİT OSMAN SOK. NO.24/A ABİDİNPAŞA
0 312 362 29 29
0 533 247 77 41

***AMASYA/GÜMÜŞHACIKÖY**

DOĞAN YAPI MALZ.
SELAHATTİN DOĞAN
HACI YAHYA MAH. KEMAL PAŞA CAD. NO.14
0 358 717 24 68
0 505 342 98 34

***ANTALYA**

ÖZÇELİK EKOTEK İSİTMA
EKREM YAKUT
MEYDAN KAVAĞI MAH. AVNİ DOLUNAY CAD.
MUSA KAYA SİTESİ A BLOK NO.64/2
0 242 312 41 96
0 532 602 82 84

***ARTVİN/HOPA**

KORKMAZ ELEKTRİK
İBRAHİM KORKMAZ
KULEDİBİ MH KARS CD NO.97/A
0 466 351 18 18
0 541 319 90 08

***AYDIN/KUŞADASI**

KARDEŞLER SİHHİ TESİSAT
SALİH AHİLLİLİ
CAMİKEBİR MH M.BAYSAL SK NO.21/2
0 256 614 85 37
0 532 246 98 79

***AYDIN/DİDİM**

ÖZTÜRK SİHHİ TESİSAT
ABDURRAHİM ÖZTÜRK
YENİ MAH.İNÖNÜ BULV.826 SK. NO:1
0 541 811 26 66

***AYDIN**

NADİR TEKNİK
NADİR AYDOĞDU
KURTULUŞ MH 2022 SK NO.37/A
0 256 213 90 71
0 532 791 47 38

***BALIKESİR**

ÇETİN TEKNİK
SALİH ÇETİN
EGE MAH. CÜCELER SOK. NO.11
0 266 241 04 33
0 537 744 73 53

***BALIKESİR/AYVALIK**

EGESER
MEHMET CAN
ATATÜRK CAD. NO.101
0 266 312 49 25
0 532 411 71 34

***BALIKESİR/BANDIRMA**

MİRAY TEKNİK
UĞUR DAĞLAR
HAYDAR ÇAVUŞ MH. 29.SK NO.5/1
0 266 713 36 94
0 532 687 36 93

***BALIKESİR/BURHANIYE**

ARTEK
MAHMUT ENDER DELİGÖZ
MAHKEME MAH. KASAPLAR CD. NO.29/B
0 266 412 81 12
0 542 411 36 97

***BALIKESİR/EDREMİT**

ALTIN TEKNİK
TUNCAY ALTIN
CAMİ VASAT MAH. 6. SOK. NO.10
0 266 373 03 22
0 532 233 12 56

***BARTIN**

ÖZDEMİR SİHHİ TESİSAT
SİNAN ÖZDEMİR
KARTEPE MH ASMAKÖPRÜ CD AŞAĞI
KONAK NO.54
0 541 396 91 27

*BURSA/OSMANGAZI
HAKAN SOĞUTMA
HAKAN ZİYA
HOCA HASAN MAH. KANARBAŞI SOK. NO.44/A
0 224 223 51 14
0 530 434 53 00

*BURSA/YILDIRIM
HÜNERLİ TEKNİK
MİKAIL ÖZDEMİR
KAZIM KARABEKİR MH 2.VATAN CD. NO.204/2-3
0 224 361 43 42
0 535 829 20 67

*BOLU
EFEYOĞLU BEYAZ EŞYA
ZEKİ EFEYOĞLU
İHSANİYE MH AKKANAT SK NO.27
0 374 215 35 35
0 536 463 44 08

*ÇANAKKALE
AS ELEKTRİK
HAYATİ AFAT
ASAFPAŞA CAD. NO.54
0 286 217 31 18
0 542 412 43 56

*DENİZLİ
MEGA TEKNİK
CEMİL DEMİR
GÜLTEPE MAH. 4561 SOK. NO.12 GÜMÜŞLER
0 532 331 71 54

*DİYARBAKIR
AS TEKNİK
AHMET MUMCU
URFA YOLU PEYAS MH 206 SK NO.12/E
KAYAPINAR
0 412 251 51 59
0 534 460 09 18

*EDİRNE
ERSOY ELEKTRİK
HARUN ERSOY
SABUNİ MH. EMEK İŞ MERKEZİ FIRUZ SK.
NO.14/A
0 284 214 80 85
0 533 611 73 78

*ELAZIĞ
TUNCER TEKNİK
SADULLAH TUNCER
SANAYİ MH. FATİH SULTAN MEHMET BLV.
NO.82/A
0 424 224 37 57
0 539 303 25 90

*ESKİŞEHİR
AKAR TESİSAT
AHMET DEMİRKOPARAN
AKARBAŞI MAH. SEYİT GAZİ CAD. NO.2/B
0 222 233 77 76
0 532 322 09 51

*GAZİANTEP
AKSAN ISI
MAHMUT KAÇMAZER
SANAYİ MAH. 60042.CAD. NO:35 ŞEHİTKAMİL
0 342 225 01 31
0 532 432 22 64

*GİRESUN
GÜNEŞ TEKNİK
BÜLENT KARA AHMETOĞLU
HACİSİYAM MH. FATİH CD. NO.57
KARA AHMETOĞLU PASAJI
0 454 216 60 96
0 533 452 96 58

*HAKKARİ
MERT ELEKTRİK
MEHMET ERİK
CUMHURİYET CD ERTUNÇ İŞHANI NO.22
0 438 211 90 91
0 555 661 19 35

*HATAY
ELA TEKNİK
KAAN KARADEMİR
CEBRAİL MH 1.BAHÇELİ SK NO.18/B
0 326 216 79 79
0 532 500 48 07

*ISPARTA
VOLKAN ISITMA SOĞUTMA
VOLKAN HÜSEYİN TAŞBAŞ
PİRİMEHMET MH 1714 SK NO.14/A
0 246 218 23 82
0 535 501 21 21

*İSTANBUL/BAĞCILAR
AKSA ISITMA
MUSTAFA SOYÖZ
DEMİRKAPI MAH. İNÖNÜ CAD. 2. SOK. NO.35-A
0 212 445 19 15
0 532 365 35 26

*İSTANBUL/BÜYÜKÇEKMECE
ÇAĞDAŞ TESİSAT
MEHMET ALİ YÜCEER
İNÖNÜ CD. NO.69 MİMARŞINAN
0 212 881 56 79
0 532 502 07 19

*İSTANBUL/ BAYRAMPAŞA
ADA TEKNİK SERVİS
İSMAİL KOYUN
MURATPAŞA MH CİCOZ YOLU CD ERGENE SK
NO.2C
0 212 625 30 90
0 555 984 03 14

*İSTANBUL/EYÜP
GÜRSOY TEKNİK
HÜSEYİN KOYUN
AKŞEMSETTİN MH ALPEREN CD NO.114/A
0 212 578 03 74
0 535 733 89 13

*İSTANBUL/ÜMRANİYE
MEGATEK DOĞALGAZ
HÜSEYİN AKDOĞAN
NAMIK KEMAL MAH. TALATPAŞA CAD. DALGIÇ
SOK. NO.22
0 216 344 90 94
0 549 428 18 18

*İSTANBUL/YENİBOSNA
ÇABA SERVİS
HAMZA SARIKAYA
YILDIRIM BEYAZIT MH. ERENLER SK. NO.16/1
0 212 551 09 01
0 535 566 44 44

*İZMİR/BORNOVA/KEMALPAŞA
FER HAVALANDIRMA SİSTEMLERİ
İLKAY KURTBOĞAN
273/2 SOK. NO.2 ÖZKANLAR
0 232 347 34 65
0 533 611 63 45

*İZMİR/BUCA
DÖNERTAŞ TİCARET
SERKAN IŞIK
ANAFARTALAR CD. NO.772
0 232 425 93 21
0 532 663 73 11

*İZMİR/ÇEŞME
YAVUZ İSITMA-SOĞUTMA
SÜLEYMAN KAYA
MENDERES MAH.YUSUF HARACCI İŞ MERKEZİ
NO:20 ALAÇATI
0 232 716 05 44
0 535 716 47 37

*İZMİR/ÇİĞLİ
CAN ISI
YÜCEL ERDOĞAN
ZEKİ ŞENSOY SK NO.3/B NERGİZ
0 232 364 41 14
0 542 232 83 34

*İZMİR/GAZİEMİR
ÖZCANLAR TEKNİK
İSMAİL ÖZCAN
97 SOKAK NO:7/B IRMAK MH.
0 232 251 95 89
0 532 621 86 74

*İZMİR/GÜZELBAHÇE
KARULE TİCARET
AYDOĞAN KARULE
MİTHATPAŞA CAD. 609/1
0 543 745 54 00

*İZMİR/KARABAĞLAR
DETAY TEKNİK
AHMET ÖZDEŞ
REİS MH. ULU ÖNDER CAD N:42/C
0 232 250 29 86
0 542 474 62 68

*İZMİR/KARŞIYAKA
TOPÇAM TEKNİK
İNAN YILDIRIM
1735 SOK. NO.73/B
0 232 368 37 04
0 530 383 45 47

*İZMİR/KONAK
MEVSİM TİCARET
HALUK ÜNVERDİ
456 SK NO.122 ÜÇYOL
0 232 250 32 72
0 543 745 54 00

İZMİR/MENEMEN/ALIAĞA/FOÇA
GÜNERİ TEKNİK
FİKRET GÜNERİ
ESATPAŞA MAH. ŞEHİT AKTUĞ CAD. NO.14
0 232 831 44 14
0 537 618 33 44

*İZMİR/SEFERİHİSAR
BERK KARDEŞLER
YUNUS BERK
65 SK NO.17/B HIDIRLIK MH
0 232 234 75 10
0 532 522 19 55

*İZMİR/SEFERİHİSAR
ERÇİ İNŞ. LTD. ŞTİ.
BİROL ULUS
CAMİ KEBİR MAH. HÜKÜMET CAD. NO.57/1
0 232 743 24 63
0 544 778 34 87

*İZMİR/TORBALI/TİRE
GÜVEN-İŞ
NURİ HÜSMAN
TEPEKÖY MAH AĞLAR CAD 38/C
0 232 856 18 10
0 536 514 45 70

*İZMİR/ÖDEMİŞ
TAMKAN ELEKTRİK
TAMER TAMKAN
CUMHURİYET CAD. NO.50/B
0 232 545 05 52
0 542 481 18 66

*KAHRAMANMARAŞ/ELBİSTAN
ÖZDEMİR ELEKTRİK
TURABI ÖZDEMİR
KÜMBET MH HACI ESAT EFENDİ CD NO.28
0 344 413 13 65
0 544 289 51 92

*KARABÜK
AKYAR ISI MÜHENDİSLİK
SERKAN AKYAR
ZONGULDAK CD TÜCCARLAR YAPI KOOP NO.9
0 370 412 90 80
0 541 570 27 25

*KARS
ASİ DEKORASYON
SONER ASİ
ŞEHİTLER MH İNÖNÜ CD NO.60
0 474 223 17 47
0 537 435 11 62

*KASTAMONU
KMS SATIŞ SONRASI HİZMETLER
KAMİL TANJU ALTAN
İSMAIL BEY MH İNEBOLU CD NO.51
0 366 214 26 96
0 543 286 10 37

*KAYSERİ
ERÇİYES SOĞUTMA
MUSTAFA KOÇER
YENİ MH HÜLYA CAD. NO.10/A KOCASINAN
0 532 252 70 66

*KIRIKKALE
ARSLAN SOĞUTMA İKLİMLENDİRME
KADİR ARSLAN
OVACIK MH. HÜRRİYET CD. NO.86A
0 318 218 02 03
0 554 620 26 34

*KONYA
DAĞ ISI
YASIN DAĞ
DEVRICEDİD MH BATTALAZİZ SK FUAR SİTESİ
B BLOK NO.7/D
0 332 350 83 32
0 532 242 44 63

*KÜTAHYA
ÖZKALAY TİCARET
CENGİZ ÖZKALAY
MENDERES CAD. AKGÜL APT. A BLOK NO.37/D
0 274 212 15 20
0 532 395 21 23

*MALATYA
HAKAN TEKNİK
HAKAN ELVERMEZ
HASAN VAROL MAH. 7. SOK. NO.24
0 422 221 05 05
0 535 850 82 33

*MANİSA
EKOL ISITMA
METİN BULDUK
MIMAR SINAN MAH. ERLER CAD. NO.28/A
0 236 238 48 93
0 535 854 22 68

*MANİSA/AKHİSAR
İÇMEZ SİHHİ TES.
EROL İÇMEZ
RAGİP BEY MAH. 18 SOK. NO.30
0 236 413 54 63
0 538 383 26 70

*MANİSA/ALAŞEHİR
BARIŞ SOĞUTMA
BARIŞ HARMAN
5 EYLÜL MAH. REDDİİLHAK CAD. NO.86/A
0 236 654 32 75
0 532 607 09 14

*MANİSA/SOMA
BE-SA SU VE ISI SİSTEMLERİ
ALİ BECERİK
HAMİDİYE MH. ADALET CD. NO.39/B
0 236 613 97 87
0 532 692 08 52

*MANİSA/TURGUTLU
NHM CANISI ISITMA VE SOĞUTMA SİSTEMLERİ
İRFAN CAN
ALTAY MH SELÇUK SK NO.37/A
0 536 960 07 77

*MARDİN
İBRAHİMOĞLU ISITMA SOĞUTMA
RECEP BOĞA
ŞANLIURFA CAD. MOBİL İŞ HANI
0 482 312 55 99
0 533 921 22 00

*MUĞLA
AKIM ELEKTRİK
İLKAY DEMİRTAŞ
ŞEYH MAH. GENERAL MUSTAFA MUĞLALI CAD.
NO.20
0 252 214 72 15
0 532 236 94 79

*MUĞLA/BODRUM
ALTES ISI
HAYRULLAH ALTINAŞ
DERVİŞ GÖRGÜN CAD. NO.4/A
0 252 316 22 46
0 542 577 53 76

*MUĞLA/FETHİYE
AK TESİSAT
ÖMER KIRKIK
TAŞYAKA MAH. BAHA ŞIKMAN CAD. ŞEHİR
MEZARLIĞI KARŞISI
0 252 612 91 37
0 532 465 31 87

*MUĞLA/MARMARIS
YAMAN SOĞUTMA
MUSTAFA ADIYAMAN
KEMERALTI MH. 64.SK. NO.10/B
0 252 413 01 09
0 532 566 53 23

*MUĞLA/ORTACA
KARTIM KALORİFER SİHHİ TESİSAT
MEHMET KÖSE
CENGİZ TOPAL CAD. TERZİALİLER MH. NO:90
0 252 282 75 76
0 542 635 09 13

*NEVŞEHİR
YILMAZ TEKNİK
ESAT YILMAZ
EMEK MAH. NAR YOLU ESKİ ÜZÜM PAZARI
NO.12/A
0 384 214 16 94
0 507 275 14 58

*NİĞDE
BİREL LTD. ŞTİ.
ERDAL EROL
CUMHURİYET BLV. İLTEKİNLER SİTESİ ALTI
NO.5
0 388 212 06 62
0 533 352 41 16

*ORDU
YALÇIN MAKİNA
MUSTAFA YALÇIN
DÜZ MAH. OSMAN PAŞA CAD. NO.2
0 452 223 39 59
0 532 325 78 75

*ORDU

ERSİN SOĞUTMA

ERSİN UĞUR

BUCAK MH ŞAHİNCİLİ CAD NO 38/A

0 452 214 61 57

0 533 336 92 35

*ORDU/FATSA

ERDEM ELEKTRİK

METİN TOPAL

DUMLUPINAR MAH. İPEKÇİ CAD N:10/A

0 452 423 34 48

0 542 798 24 88

*ORDU/ÜNYE

BARAN BOBİNAJ

HÜSEYİN BARAN

KALEDERE MH. D.SAHİL YOLU BELEDİYE

SİNEMA NO.371/K

0 532 494 96 72

*RİZE

AKMANLAR TESİSAT

DAVUT AKMAN

CUMHURİYET CAD. GÜVERCİN SK NO.11/B

0 464 213 29 95

0 542 242 45 34

*SAMSUN

ELMAK ISITMA SİSTEMLERİ

NECDET OCAK

ÇİFTLİK MH. İSMETPAŞA CAD. NO:55

0 362 233 31 89

0 542 213 47 94

*SAMSUN/VEZİRKÖPRÜ

ÖZTÜRK İSİ

YAŞAR ÖZTÜRK

FAZİL AHMET PAŞA MH. TÖREN ALANI KARŞISI

NO.29/C

0 362 647 22 15

0 543 840 47 86

*SAMSUN/BAFRA

GÜNAL BOBİNAJ

RECEP GÜNAL

CUMHURİYET MAH. CUMHURİYET CAD. NO.79

0 362 543 21 11

0 532 241 29 57

*SİİRT

ÇAKMAKÇILAR TİCARET

HÜSEYİN ÇAKMAKÇI

B.EVLER MH. N.BAYAM CD. NO.14/D

0 484 223 14 04

0 505 352 12 49

*SİNOP

ALBAYRAK BOBİNAJ

İSMAİL ALBAYRAK

KEFEVİ MAH. D. SARABİL CAD. NO.6/C

0 368 260 23 17

0 536 814 94 05

*SİNOP/AYANCIK

KESKİN SİHHİ TESİSAT

ÜMİT KESKİN

YALI MH. KURTULUŞ İLKOKULU CD NO.1/C

0 368 613 22 24

0 543 350 40 92

*SİVAS

ONANLAR LTD. ŞTİ.

HAKAN ONAN

ÇARŞIBAŞI MH VİŞNELİ CAMİ SK NO.33/A

0 346 225 73 39

0 532 474 39 36

*ŞANLIURFA

ŞANSU LTD. ŞTİ.

KEMAL TAŞ

YENİŞEHİR KAVŞAĞI MELİKGAZİ APT. NO.114

0 414 313 42 25

0 532 442 62 94

*ŞIRNAK

ÇAĞDAŞ İSİ SOĞUTMA

FARUK ÜRGEN

DİCLE MH Ş.DR.ULUCAN DAYAN 1 CAD. NO.15

0 486 216 26 26

0 542 727 72 72

*TEKİRDAĞ/ÇORLU

MOR ALEV İSİ SİST.

ÜMİT GÖZÜKARA

REŞADİYE MAH. ŞİNASİ KURŞUN CAD. 8 SOK.

NO.4

0 282 652 74 89

0 532 731 90 44

*TOKAT

ALAYBAY ISI TEKNİK

KADİR ALAYBAY

600EVLER MH VALİ AYHAN ÇEVİK CD YUNUS

EMRE SİTESİ 5.SK B BLOK NO.8/D

0 356 213 14 56

0 535 949 98 13

*TOKAT/NİKSAR

TEKNİK BOBİNAJ

CİHAT ERİLGİN

SANAYİ SİTESİ 26.BLOK NO.69

0 356 551 10 35

0 535 386 79 63

*TRABZON

ÖZGÜR SOĞUTMA

MEHMET KÜÇÜKOSMANOĞLU

ORTAHİSAR MAH. REFİK CESUR CAD. NO.63

0 462 322 34 85

0 533 779 04 88

*UŞAK

ELKOM

İLHAN BULUT

ÜNALAN MAH. 3 NİSAN SOK. NO.5

0 276 224 77 79

0 532 437 35 31

*VAN

PINAROĞLU

MEMDUH PINAROĞLU

KAZIM KARABEKİR CAD. UĞUR SOK. NO.17

0 432 214 77 19

0 532 253 29 87

*YOZGAT

ÇELİK ISI MARKET

BEKİR ÇELİK

ADNAN MENDERES BLV. YILDIZ APT. NO.21

0 354 217 89 45

0 543 805 53 10



İmalatçı Firma:ALPEL MAKİNA TEKNİK MALZ. SAN. VE TİC. A.Ş.
10013 Sokak No: 14 A.O.S.B. Çiğli / İZMİR
Tel: 0.232. 328 21 06 - 07 - 08 Fax: 0.232. 328 04 86
www.maktek.com.tr info@maktek.com.tr