

İşletici için

Kullanma kılavuzu



atmoTEC pro, atmoTEC plus  
turboTEC pro, turboTEC plus

Duvar tipi kombi ve ısıtma cihazları

TR

## İçindekiler

<b>Cihazın özellikleri</b> .....	3	4.7	Arıza giderme .....	18
<b>Tavsiye edilen aksesuar</b> .....	3	4.7.1	Su eksikliğinin giderilmesi .....	18
<b>1 Doküman ile ilgili Uyarılar</b> .....	3	4.7.2	Ateşleme arızasının giderilmesi .....	19
1.1 Dokümanların saklanması.....	3	4.7.3	Baca gazı hattı arızaları .....	19
1.2 Kullanılan Semboller .....	3	4.7.4	Cihazın/ısıtma sisteminin doldurulması .....	19
1.3 Kılavuzun geçerliliği .....	4	4.8	Cihazın devre dışı bırakılması .....	20
1.4 CE İşareti.....	4	4.9	Donmaya karşı koruma.....	21
1.5 Tip plakası.....	4	4.9.1	Donmaya karşı koruma fonksiyonu .....	21
<b>2 Emniyet</b> .....	5	4.9.2	Boşaltma ile donmaya karşı koruma.....	21
2.1 Emniyet ve uyarı bilgileri .....	5	4.10	Bakım ve servis .....	21
2.1.1 Uyarı bilgilerinin sınıflandırılması .....	5	4.10.1	Bakım .....	21
2.1.2 Uyarı bilgilerinin yapısı .....	5	4.10.2	Servis .....	21
2.2 Amacına uygun kullanım.....	5			
2.3 Temel güvenlik uyarıları .....	6			
<b>3 İşletme Uyarısı</b> .....	8			
3.1 Fabrika garantisi .....	8			
3.2 Yerleştirme yerinden istenen koşullar .....	8			
3.3 Temizlik.....	8			
3.4 Geri dönüşüm ve atık toplama .....	8			
3.4.1 Cihazın bertaraf edilmesi.....	8			
3.4.2 Ambalajın bertaraf edilmesi.....	8			
3.5 Enerji tasarrufu önerileri .....	9			
<b>4 Kullanma</b> .....	11			
4.1 Kontrol paneline genel bakış .....	11			
4.1.1 atmoTEC plus/turboTEC plus cihazlarında kontrol panel elemanları .....	11			
4.1.2 atmoTEC pro/turboTEC pro cihazlarında kontrol panel elemanları .....	12			
4.2 Devreye alma ön hazırlıkları .....	13			
4.2.1 Vanaların açılması.....	13			
4.2.2 Sistem basıncının kontrol edilmesi .....	13			
4.3 Cihazın açılması.....	14			
4.4 Sıcak suyun hazırlanması .....	14			
4.4.1 Sıcak su sıcaklığının ayarlanması.....	14			
4.4.2 Sıcak su ile başlatma (aqua-konfor) fonksiyonunun çalıştırılıp kapatılması (sadece entegre edilmiş sıcak su hazırlamaya sahip atmoTEC/turboTEC plus) .....	15			
4.4.3 Sıcak su alınması.....	15			
4.5 Isıtma konumu için ayarlar .....	16			
4.5.1 Kalorifer gidiş suyu sıcaklığının ayarlanması (Kontrol cihazı bağlı değil).....	16			
4.5.2 Kalorifer gidiş suyu sıcaklığının ayarlanması (Kontrol cihazı bağlıyken) .....	16			
4.5.3 Isıtma konumunun kapatılması (Yaz işletimi) .....	16			
4.5.4 Oda termostatının veya dış hava duyarlı kontrol cihazının ayarlanması.....	17			
4.6 Durum göstergesi (Vaillant teknik servisi tarafından gerçekleştirilecek bakım ve servis çalışmaları için) .....	17			

## Cihazın özellikleri

Vaillant atmoTEC pro/atmoTEC plus ve turboTEC pro/turboTEC plus cihazları, plaka eşanjörlü direkt sıcak su hazırlayabilen kombi cihazlarıdır (VU hariç). VU cihazlar, boyler vasıtası ile sıcak su hazırlayan duvar tipi ısıtma cihazlarıdır.

## Tavsiye edilen aksesuar

Vaillant, atmoTEC pro/atmoTEC plus veya turboTEC pro/turboTEC plus modellerinin ayarlanması amacıyla elektronik karta bağlamak veya ön panele takmak için değişik kontrol cihazları sunmaktadır. Yetkili Vaillant satıcınız, uygun kontrol cihazının seçiminde size danışmanlık hizmeti sunar.

## 1 Doküman ile ilgili Uyarılar

Aşağıdaki uyarılar, tüm doküman için bir kılavuz olarak verilmiştir.

Bu kullanma kılavuzu ile bağlantılı olarak başka dokümanlar da geçerlidir.

**Bu kılavuza uyulmaması sonucu oluşacak hasarlardan sorumluluk kabul edilmez.**

### Geçerli olan diğer dokümanlar

Vaillant gaz yakıtlı duvar tipi cihaz atmoTEC pro/atmoTEC plus/turboTEC pro/turboTEC plus'un kullanımında lütfen sisteminizin diğer komponentlerinde bulunan tüm kullanma kılavuzlarını mutlaka dikkate alınız. Bu kullanım kılavuzları, tertibatın ilgili komponentleri üzerinde bulunur.

### 1.1 Dokümanların saklanması

Bu kullanma kılavuzunu ve geçerli tüm diğer dokümanları her zaman kolayca erişebileceğiniz bir yerde saklayın.

### 1.2 Kullanılan Semboller

Aşağıda, bu dokümanda kullanılan semboller açıklanmıştır:



Bir tehlike sembolü

- Doğrudan ölüm tehlikesi
- Ağır şekilde personel yaralanması tehlikesi
- Hafif şekilde personel yaralanması tehlikesi



Bir tehlike sembolü

- Maddi hasar riski
- Çevreye zarar verme riski



Yararlı bir ek uyarı bilgisi ve diğer bilgiler için sembol



Yapılması gereken bir işlem için sembol

# 1 Doküman İle İlgili Uyarılar

## 1.3 Kılavuzun geçerliliği

Bu kılavuz sadece, aşağıdaki ürün numarasına sahip cihazlar için geçerlidir:

Cihaz tipi	Ürün numarası
VUW TR 200/3-3	0010003994
VUW TR 200/3-5	0010004004
VUW TR 240/3-3	0010003996
VUW TR 240/3-5	0010004005
VUW TR 280/3-5	0010004006
VUW TR 202/3-3	0010003998
VUW TR 202/3-5	0010004007
VUW TR 242/3-3	0010004000
VUW TR 242/3-5	0010004009
VUW TR 282/3-5	0010004012
VU TR 362/3-5	0010004002
VUW TR 362/3-5	0010004014

**Tablo 1.1 Cihaz tipleri ve ürün numaraları**

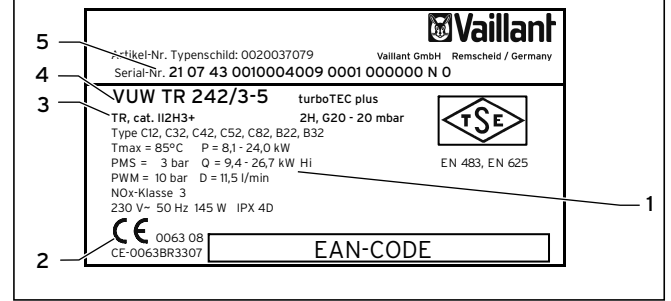
Cihazınızın parça numarasını lütfen tip plakasına bakarak öğreniniz.

## 1.4 CE İşareti

CE işaretiyle, cihazların tip plakalarında verilen bilgilere göre, geçerli yönetmeliklerin temel kurallarına uygunluğu belgelenir.

## 1.5 Tip plakası

Gaz yakıtlı duvar tipi cihazın plakası, fabrikada cihazın alt kısmına takılmıştır.



**Şekil 1.1 Tip plakası (örnek)**

### Açıklamalar

- 1 Cihazın teknik özellikleri
- 2 CE İşareti
- 3 Tip ruhsatının tanımı
- 4 Cihazın tip tanımı
- 5 Seri numarası

Gaz yakıtlı duvar tipi cihazınızın parça numarasını, seri numarasından öğrenebilirsiniz. Buradaki yedi ile 16. basamak arasındaki rakamlar ürün numarasını belirtir.

Cihaz, aşağıda belirtildiği gibi tanımlanır (örnekte: VUW TR 200/3-3):

- VU Vaillant ısıtma
- W Sıcak su işletimi
- TR Ülke kodu
- 20 Cihazın anma gücü (kW)
- 0 Gaz yakıtlı duvar tipi yoğuşmalı kazan
- 3-3 Teknik donatım özelliği



## 2 Emniyet

### 2.1 Emniyet ve uyarı bilgileri

- Gaz yakıtlı duvar tipi cihazın kullanımında, bir işlem- den önce söz konusu olabilen genel emniyet uyarılarını ve uyarı bilgilerini dikkate alınız.


#### 2.1.1 Uyarı bilgilerinin sınıflandırılması

Uyarı bilgileri, olası tehlikenin büyüklüğü ile ilgili olarak aşağıdaki uyarı işaretleri ve sinyal kelimeleri kullanılarak, farklı kademelere ayrılmıştır.

Uyarı işareti	uyarı metni	Açıklama
	<b>Tehlike!</b>	Doğrudan ölüm tehlikesi veya ağır personel yaralanması tehlikesi
	<b>Dikkat!</b>	Maddi hasar veya çevreye zarar verme riski

#### 2.1.2 Uyarı bilgilerinin yapısı

Uyarı bilgilerini, bir üst ve bir alt kısa çizgiden tanırırsınız. Bunlar, aşağıdaki temel prensibe göre oluşturulmuştur:

	<p><b>Sinyal kelime!</b>  <b>Tehlikenin türü ve kaynağı!</b>            Tehlikenin türü ve kaynağına ilişkin açıklama            ► Tehlikeyi savmak için önlemler</p>
---	---

### 2.2 Amacına uygun kullanım

Vaillant gaz yakıtlı duvar tipi atmoTEC pro/ atmoTEC plus ve turboTEC pro/turboTEC plus cihazları, teknolojinin en son durumuna ve kabul görmüş emniyet tekniği kurallarına göre imal edilmiştir. Buna rağmen, yanlış veya amacına uygun olmayan şekilde kullanılması durumunda, kullanıcı ve üçüncü kişiler için hayati tehlike oluşabilir ve cihazla diğer kıymetli mallara hasar verilebilir.

Bu cihaz, fiziksel, duyuşsal veya zihinsel özürü veya deneyimi ve/veya bilgisi olmayan kişiler (çocuklar da dahil) tarafından, sadece güvenliklerinden sorumlu kişiler tarafından denetilmeleri ya da bu kişilerden talimat almaları durumunda kullanılabilir.

Çocuklar, denetim altında tutularak, cihazla oynamadıklarından emin olunmalıdır.

Bu cihaz, kapalı merkezi ısıtma sistemleri ile evlerde merkezi sıcak su hazırlanması için tasarlanmıştır. Cihaz, güneş enerjisi sistemlerinde sadece içme suyunun ısıtılması için hazırlanmıştır.

Bunun dışındaki her türlü kullanım, amacına uygun olmayan kullanım olarak tanımlanır. Bu gibi durumlarda oluşacak zararlardan üretici/satıcı sorumlu değildir. Riziko, sadece uygulayıcıya aittir.

Amacına uygun kullanıma ayrıca, kullanma ve montaj kılavuzları ile birlikte verilen tüm diğer kılavuzlara uyma ile bakım ve kontrol talimatlarının yerine getirilmesi de dahildir.

Amacına uygun olmayan her türlü kullanım yasaktır.

## 2 Emniyet

### 2.3 Temel güvenlik uyarıları

Lütfen aşağıdaki emniyet uyarılarına ve talimatlarına kesinlikle uyunuz.

#### **Acil durumda gerekli davranış şekli; gaz kokusu söz konusu olduğunda**

- Bir hatalı işlev sonucu, gaz kaçağı oluşabilir ve bu durum, zehirlenme ve patlama tehlikesine yol açabilir. Binalarda gaz kokusu alındığında yapılması gerekenler:
- Gaz kokusu olan mekânlara girmeyin.
  - Mümkün ise, pencere ve kapıları tamamen açın ve cereyan oluşmasını sağlayın.
  - Açık alevden kaçınin (örn. çakmak, kibrit).
  - Sigara içmeyin.
  - Elektrik anahtarlarını, şebeke fişlerini, zilleri, telefonları ve binalardaki diğer dahili telefon sistemlerini kullanmayın.
  - Gaz sayacı gaz giriş armatürünü veya ana gaz giriş armatürünü kapatın.
  - Mümkün ise, cihazdaki gaz kapama vanasını kapatın.
  - Diğer bina sakinlerini, seslenerek veya kapıları vurarak uyarın, fakat zile basmayın.
  - Binayı terk edin.
  - Gaz akışı duyulduğunda, derhal binayı terk edin ve üçüncü kişilerin binaya girmesini engelleyin.
  - Bina dışından itfaiyeye ve polise haber verin.
  - Gaz teslimatı yapan işletmenin nöbetçi hizmetler servisine binanın dışından haber verin.

#### **Gaz kokusu alınan bir acil durumda yapılması gerekenler**

- Bir işlev bozukluğu sonucu oluşan baca gazı sızıntısı zehirlenme tehlikesine yol açabilir. Binalarda baca gazı kokusu alındığında yapılması gerekenler:
- Pencere ve kapıları tamamen açın ve cereyan oluşmasını sağlayın.
  - Gaz yakıtlı duvar tipi cihazı kapatın.

#### **Montaj ve kontrol/bakım**

Bu cihaz sadece, yetkili bir Vaillant uzman tesisatçısı tarafından monte edilmelidir. Montajın ve işletmeye almanın kurallara uygun olmasından bu uzman tesisatçı sorumludur.

Cihazın kontrolü, bakımı ve onarımı ile ayarlanmış olan gaz miktarının değiştirilmesinde de yetkili servis uzman tesisatçısı sorumludur.

Aşağıdaki durumlarda cihaz sadece, ön sac kapalı ve tamamen monte edilmiş ve kapatılmış hava-baca gazı sistemi ile çalıştırılmalıdır:

- devreye almada,
- kontrol işlemlerinde,
- sürekli işletimde.

Aksi takdirde, olumsuz işletme koşullarında yaralanma ve ölüm tehlikesi veya maddi hasar oluşabilir.

Mekân havasına bağlı işletimde cihaz, aspiratörler tarafından havanın emildiği (örn. havalandırma sistemleri, ocak davlumbazları, tahliye havalı çamaşır kurutucular) mekânlara yerleştirilemez. Bu tertibatlar mekân içerisinde, baca borusu ile şaft arasındaki dairesel boşluktan yerleştirilme mekânına baca gazı emilmesine sebep olan bir vakum oluştururlar.

Bu cihaz, aynı zamanda sızdırmaz mekânlarda bir aspiratör ile birlikte işletildiğinde, Vaillant aksesuarı VCR (parça no.: 0020017744) kullanılmalıdır.

Birden fazla cihazın bağlı olduğu atık gaz bacaları ve aynı zamanda aspiratörlerin de kullanılması söz konusu olduğunda, ek olarak yapıda bazı değişiklikler yapılması gereklidir.

- Bu konuyla ilgili olarak, yetkili Vaillant satıcınızdan bilgi alınız.

#### **Hatalı işlevden kaçınma**

Bir işlev bozukluğunu ve bundan kaynaklanan zehirlenme ve patlama tehlikesini önlemek için, aşağıdaki hususları dikkate almalısınız:

- Emniyet tertibatlarını hiçbir surette devre dışı bırakmayınız.
- Emniyet tertibatlarını değiştirmeyiniz.
- Aşağıda belirtilen yerlerde herhangi bir değişiklik yapmayınız:
  - Cihaz üzerinde
  - Cihazın etrafında
  - Gaz, hava, su ve elektrik hatlarında
  - Emniyet ventilinde ve ısıtma suyu tahliye hattında ve
  - Baca gazı tahliye hatlarında.

**Tutuşma tehlikesinden kaçınma**

Tutuşma tehlikesi, aniden ateş alabilen gaz-hava karışımları sonucu oluşur. Bundan dolayı, aşağıdakileri dikkate almalısınız:

- Bu cihazın yerleştirildiği mekanda patlayıcı veya kolay tutuşabilir maddeler (örn. benzin, boya) kullanmayın veya depolamayın.

**Haşlanma sonucu yaralanma tehlikesinden kaçınılması**

- Sıcak su vanasından çıkan suyun aşırı sıcak olabileceğini dikkate alın.

**Cihazda yanlış yapılan değişikliklerin sebep olduğu hasarların önlenmesi**

Aşağıdakileri dikkate alınız:

- Hiçbir surette, kendi başınıza gaz yakıtlı duvar tipi cihazda veya sistemin diğer parçalarında değişiklik yapmayın.
- Cihazda, kesinlikle kendi başınıza bakım veya onarım yapmayı denemeyin.
- Modüllerde bulunabilecek mühürleri çıkartmayınız veya tahrip etmeyin. Sadece Vaillant yetkili satıcısı ve Vaillant Teknik Servisi, mühürlenmiş modüllerde değişiklik yapma yetkisine sahiptir.

**Cihazın etrafındaki usulüne uygun olmayan değişiklikler sonucu oluşan hasarlardan kaçınılması**

Cihazın çevresinde bulunan ve işletme güvenliğini etkileyecek yapısal değişiklikler için bir değişiklik yapma yasağı geçerlidir.

Cihazda veya etrafında değişiklik yapmak istediğinizde, yetkili Vaillant satıcınıza kesinlikle danışınız.

- Cihazda veya etrafında değişiklik yapmak istediğinizde, yetkili Vaillant satıcınız ile kesinlikle temasa geçiniz.

Örnek: Cihazda dolap tipi bir kaplama kullanılması Uygulama Yönetmeliği'ne bağlıdır.

- Lütfen hiçbir surette kendi başınıza cihazınızı dış sac ile donatmayınız.
- Bu tip bir kaplama istiyorsanız, yetkili uzman Vaillant satıcınıza danışınız.

**Korozyon sonucu oluşacak hasarlardan kaçınılması**

Cihazda ve baca sisteminde korozyon oluşmasını önlemek için, aşağıdaki noktalara dikkat edin:

- Cihazın çevresinde sprey, solvent, klor içeren deterjan, boya, yapıştırıcı madde vb. kullanmayın.

Bu maddeler, olumsuz koşullar altında korozyona yol açabilirler.

**Donma hasarlarının önlenmesi**

Elektrik kesintisi veya oda sıcaklığının bazı odalarda aşırı düşük bir değere ayarlanması durumunda, ısıtma sisteminin bazı kısımlarının donma sonucu hasar görme tehlikesi vardır.

- Don tehlikesi olan ısıtma periyotlarında evde bulunmadığınız zamanlar, ısıtma sisteminin açık kalmasını ve odaları yeterli derecede ısıtmasını sağlayın.
- Bu konuda Bölüm 4,9'da verilen uyarılara mutlaka dikkat edin.

**Sıcak su borusunda sızıntı söz konusu olduğunda, davranış şekli**

Aşağıdakileri dikkate alınız:

- Cihaz ile su çekme yerleri (musluklar) arasındaki sıcak su hatlarında kaçak varsa, soğuk su kapama vanasını derhal kapatın ve yetkili tesisatçı firmanızdan sızıntı olan yeri onarmasını isteyin.

Soğuk su kapama vanası, cihazın teslimat kapsamına dahil değildir.

- Yetkili Vaillant satıcınıza, soğuk su kapatma vanasını nereye monte ettiğini sorunuz.

**Düşük sistem basıncı sonucu hasar oluşmasından kaçınma**

Sistemin aşırı düşük bir su miktarı ile işletilmesini önlemek ve bu şekilde oluşabilecek hasarlardan kaçınmak için, aşağıdaki hususları dikkate alın:

- Sistem basıncı düzenli aralıklarla kontrol edilmelidir.
- Bu konuda Bölüm 4.2.2'de verilen uyarılara mutlaka dikkat edin.

**Elektrik kesintisinde, işletimin devam etmesi**

Yetkili Vaillant satıcınız, gaz yakıtlı cihazınızı montaj esnasında elektrik şebekesine bağladı.

Elektrik kesintisinde, ısıtma sisteminin bazı bölümlerinin donma sonucu hasar görme tehlikesi vardır.

Cihazı, bir elektrik kesintisi sırasında bir acil jeneratör ile işletime hazır tutmak istiyorsanız, aşağıdakileri dikkate alınız:

- Acil jeneratörün teknik verilerinin (frekans, gerilim, topraklama) elektrik şebekesinin teknik verileri ile aynı olduğundan emin olunuz.
- Bu konuyla ilgili olarak, bir uzman tesisatçıdan yardım alınız.

## 3 İşletme Uyarısı

### 3 İşletme Uyarısı

#### 3.1 Fabrika garantisi

Vaillant, cihazın sahibi olarak size devreye alındığı tarihten başlamak üzere İKİ YILLIK bir garanti vermektedir. Bu süre içinde cihazda tespit edilen malzeme veya imalat hataları Vaillant teknik servisi tarafından bedelsiz olarak giderilecektir.

Malzeme veya imalat hatalarından kaynaklanmayan arızalar örn. kurallara aykırı montaj ve şartnamelere uygun olmayan kullanım için mesuliyet kabul etmemekteyiz. Fabrika garantisini, sadece cihazın montajı Vaillant yetkili satıcıları tarafından yapıldığında vermekteyiz. Cihazla ilgili servis ve bakım işleri Vaillant teknik servisi tarafından yapılmadığında, fabrika garantisi kalkar. Fabrika garantisi ayrıca, cihazda orijinal Vaillant parçalarının dışındaki parçaların kullanılması durumunda da kalkar. Arızanın bedelsiz olarak giderilmesinden başka talepler, örn. tazminat talepleri, fabrika garantisi kapsamında değildir.

Bu tip cihazların, Sanayi Bakanlığınca tespit edilen kullanım ömrü 15 yıldır.

#### **Dikkat!**

Kullanma kılavuzundaki talimatlara uyulmadığı takdirde, cihazlarımızda hava koşullarından ve özellikle DONMADAN OLUŞABİLECEK HASARLAR garanti kapsamında değildir.

#### 3.2 Yerleştirme yerinden istenen koşullar

Vaillant gaz yakıtlı duvar tipi atmoTEC pro/atmoTEC plus/turboTEC pro/turboTEC plus cihazları, duvara asılarak öyle monte edilmelidir ki, hava besleme hatlarının (turboTEC pro/turboTEC plus cihazlarında) ya da baca gazı hatlarının yönlendirilmesi olanağı mevcut olsun.

Bu cihaz bodrumlara, kilerlere veya çok amaçlı kullanılan veya oturulan mekânlara yerleştirilebilir.

- Hangi güncel ulusal yönetmeliklere uyulması gerektiğini yetkili Vaillant satıcınıza sorunuz.



#### **Tehlike!**

#### **Cihazın beslediği yakma havasının yetersiz olması durumunda ölüm tehlikesi!**

Cihaz, yetersiz havalandırılan mekânlara monte edildiğinde ve işletildiğinde, baca gazı oturma odalarına girebilir ve boğulmaya veya zehirlenmeye yol açabilir.

- Engellenmeyen ve yeterli oranda besleyici yakma havası (örneğin kapılardaki havalandırma delikleri, tavanlar, pencereler, duvarlar veya oda havası kombi tertibatı üzerinden) mevcut olmasını sağlayın.



Anma ısı gücünde çalıştırıldığında, cihazın üst yüzeyinde, izin verilen maks. sıcaklık olan 85 °C'den daha düşük bir sıcaklık olduğundan, cihaz ile tutuşabilecek malzemelerden yapılmış veya içerisinde yanıcı parçaları olan yapı parçaları arasında mesafe bırakmaya gerek yoktur.

#### 3.3 Temizlik



#### **Dikkat!**

#### **Yanlış bakım maddi hasara sebep olur!**

Dış sacların, armatürlerin veya plastik kullanma elemanlarının hasar görmesi mümkündür.

- Plastik malzemeye zarar verebilen aşındırıcı madde ve deterjan kullanmayınız.

- Cihazınızın dış sacını az sabunlu nemli bir bezle temizleyiniz.

#### 3.4 Geri dönüşüm ve atık toplama

Hem gaz yakıtlı duvar tipi Vaillant cihazı ve hem de nakliye ambalajının büyük bir kısmı geri kazanılabilir ham maddelerden yapılmıştır.

#### 3.4.1 Cihazın bertaraf edilmesi

Gaz yakıtlı duvar tipi Vaillant cihazınız ve aksesuarları normal ev çöpüne atılmamalıdır.

- Eski cihazın ve aksesuarının kurallara uygun bir şekilde özel atık toplama yerlerine verilmesini sağlayınız.

#### 3.4.2 Ambalajın bertaraf edilmesi

Nakliye ambalajının, cihazı monte eden yetkili Vaillant satıcısı tarafından bertaraf edilmesini isteyiniz.



Geçerli ulusal ve yasal yönetmelikleri dikkate alınız.

### 3.5 Enerji tasarrufu önerileri

#### Dış hava kompanzasyonlu bir ısıtma sistemi kontrolü kullanılması

Dış hava kompanzasyonlu kontrol sistemleri ısıtma suyu gidiş sıcaklığını dış hava sıcaklığına bağlı olarak ayarlarlar. Gereğinden fazla ısı üretilmez. Bunun için dış hava kompanzasyonlu kontrol cihazında, ilgili dış hava sıcaklığına bağlı ısıtma suyu gidiş sıcaklığı ayarlanmalıdır. Bu sıcaklık ısıtma sistemi boyutlandırmasının gerektirdiğinden daha yüksek olmamalıdır.

Doğru ayar, genelde yetkili Vaillant satıcısı tarafından yapılmaktadır. Cihaza entegre edilmiş olan zaman programları sayesinde ısıtma ve düşüm safhaları (örn. geceleri) otomatik olarak açılıp kapatılır.

Dış hava kompanzasyonlu ısıtma sistemi kontrol paneleri termostatik radyatör vanaları ile birlikte en tasarruflu ısıtma kontrol sistemini oluşturmaktadır.

#### Isıtma sisteminde düşümlü işletme

Geceleri ve evde olmadığınız zamanlar oda sıcaklığını daha düşük bir değere ayarlayınız. Bu en kolay ve güvenli bir şekilde zaman programları teker teker ayarlanabilen kontrol cihazları ile gerçekleştirilebilir.

- Düşüm sürelerinde oda sıcaklığını tam ısıtma sıcaklığından yaklaşık 5 °C daha düşük olarak ayarlayınız. Sıcaklığın 5 °C'den daha fazla düşürülmesi fazla tasarruf getirmez, çünkü o zaman da odanın tam olarak ısıtılması için daha yüksek bir ısıtma gücü gerekir. Sadece uzun bir süre için evde olmayacaksanız, örneğin tatile çıktığınızda, sıcaklıkları daha da düşürebilirsiniz.
- Kış aylarında yeterli bir don koruma sıcaklığı ayarlanmasına dikkat edilmelidir (Bkz. Bölüm 4.9).

#### Oda sıcaklığı

- Oda sıcaklığını sadece kendinizi rahat hissedeceğiniz bir sıcaklığa kadar ayarlayınız.

Bu değeri aşan her derece,

yaklaşık % 6 oranında daha yüksek bir enerji sarfiyatı anlamına gelir.

- Oda sıcaklığını odanın kullanım amacına uygun olarak ayarlayınız.

Örneğin, yatak odalarını veya çok fazla kullanılmayan odaları 20 °C'den daha fazla bir sıcaklığa kadar ısıtmak gerekmez.

#### İşletme modu ayarı

- Daha sıcak mevsimlerde, evin ısıtılmasına gerek olmadığı zamanlarda, ısıtma sistemini yaz işletim moduna getiriniz.

Bu durumda, ısıtma modu kapanır ve cihaz veya ısıtma sistemi sıcak su hazırlanması için hazır durumda kalır.

#### Homojen bir ısıtma

Merkezi ısıtmalı konutlarda çoğu zaman sadece bir oda ısıtılmaktadır. Isıtılan bu odanın duvarları, kapıları, pencereleri, tavanı ve tabanı üzerinden bitişik odalar da kontrolsüz bir şekilde ısıtılır ve bu da gereksiz yere enerji kaybına sebep olur. Isıtılan odadaki radyatörün gücü doğal olarak bu işletme şekli için yeterli değildir. Bunun sonucu olarak, bu oda yeteri kadar ısınmaz ve rahatsız edici bir soğukluk hissedilir (aynı etki ısıtılan ve ısıtılmayan veya sınırlı olarak ısıtılan odalar arasındaki kapılar açık bırakıldığında da hissedilir). Bu yanlış bir tasarruf yöntemidir: Isıtma sistemi çalışır, fakat buna rağmen konforlu bir oda iklimi oluşmaz. Daha fazla bir ısıtma konforuna ve anlamlı bir işletme şekline erişmek için tüm odaların aynı miktarda ve kullanım amaçlarına uygun olarak ısıtılması şarttır.

#### Termostatik radyatör vanaları ve oda termostatları

Tüm radyatörlerdeki termostatik radyatör vanaları, ayarlanmış olan oda sıcaklığını sabit tutarlar. Oda termostatına (veya dış hava kompanzasyonlu kontrol paneline) bağlı olarak çalışan termostatik radyatör vanaları ile oda sıcaklığını bireysel gereksiniminize göre ayarlayıp ısıtma sisteminizi daha ekonomik olarak çalıştırabilirsiniz.

Bir termostatik radyatör vanası, şu şekilde çalışır: Oda sıcaklığı duyar elemanda ayarlanmış olan değeri geçtiğinde, termostatik radyatör vanası otomatik olarak kapanır, bu değer altına indiğinde ise tekrar açılır.

#### Kontrol cihazlarının önlerinin kapatılmaması

- Kontrol cihazınızın önünü mobilya, perde veya başka cisimlerle kapatmayınız. Kontrol cihazı, hava sirkülasyonunu herhangi bir engel olmadan tespit edebilmelidir. Önleri kapalı termostatik radyatör vanaları, uzaktan kumandalı duyar elemanlarla donatıldıklarında işlevlerini yerine getirmeye devam edebilirler.

#### Uygun sıcak kullanma suyu sıcaklığı

Sıcak kullanma suyu, sadece tüketim için gerektiği kadar ısıtılmalıdır. Sıcak suyun daha fazla ısıtılması, gereksiz yere enerji tüketimine sebep olur, suyun 60 °C'den fazla ısıtılması kireçlenmeyi de oldukça artırır.

## 3 İşletme Uyarısı

### **Suyun bilinçli olarak kullanılması**

Suyun bilinçli olarak tüketilmesi işletme masraflarını oldukça azaltır.

Örneğin, banyo yapmak yerine duş alındığında: Bir küvet 150 litre su ile dolarken, sudan tasarruf sağlayan armatürlerle donatılmış modern bir duş sadece, bunun üçte biri kadar sıcak su tüketmektedir.

Ayrıca: Damlayan bir su musluğu, yılda 2000 litre ve sızdıran bir tuvalet sifonu ise 4000 litre su kaybına sebep olur. Buna karşılık yeni bir conta takılması ise sadece birkaç kuruş tutar.

### **Oturma odalarının havalandırılması**

► Isıtma periyodunda pencereler sıcaklık ayarı için değil, havalandırmak için açılmalıdır.

Kısa fakat kuvvetli bir havalandırma, pencerelerin uzun bir süre açık bırakılmasından daha etkilidir ve bu şekilde daha fazla enerji tasarrufu sağlar.

► Havalandırma esnasında odada bulunan tüm termostatik radyatör vanalarını kapatın ya da mevcut oda termostatlarını minimum sıcaklık değerine ayarlayın.

Bu önlem ile, gereksiz soğuma ve enerji kaybı olmaksızın yeterli bir hava değişimi sağlanır.

### **Kullanma suyu sirkülasyon pompalarının sadece gerektiğinde çalıştırılması**

Sirkülasyon pompaları, sıcak su hazırlanmasında şüphesiz şekilde konforu artırır. Fakat akım da sarfederler. Ve kullanılmayan ve dolaşımda olan sıcak su, boru hatları boyunca olan yolda soğur ve sonradan tekrar ısıtılmak zorundadır.

Bu sebepten kullanma suyu sirkülasyon pompalarının sadece, evde sıcak su gerektiğinde çalışmaları daha uygundur. Bu pompaların çoğu zaman ayarlı şalterlerle donatıldığından (sonradan da donatılabilir) pompaların çalışma saatleri ayarlanabilir. Dış hava kompanzasyonlu kontrol panellerinde de çoğu zaman sirkülasyon pompalarını programlama olanağı mevcuttur.

► Yetkili Vaillant satıcınızdan bu konuda bilgi alınız.

Diğer bir olanak, sık kullanılan bir su çekme yerinin (musluk) yakınındaki bir buton veya anahtar üzerinden sirkülasyonu sadece gerçekten ihtiyaç olduğunda belirli bir süre için çalıştırmaktır.

### **Sıcak su ile başlatma fonksiyonunun ayarlanması (sadece atmoTEC plus/turboTEC plus)**

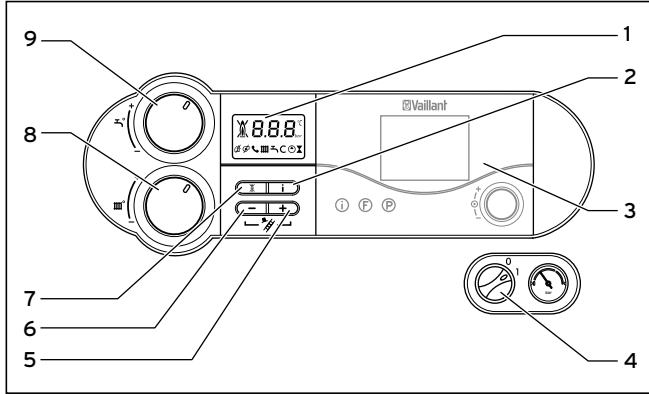
Sıcak su ile başlatma (aqua-konfor) fonksiyonu, ısıtma süreleri beklenmeden derhal istenen sıcaklıkta sıcak su verir. Bunun için, sıcak su eşanjörü önceden seçilmiş olan bir sıcaklık seviyesinde tutulur.

- Sıcaklık ayarını, gerekli olan sıcaklıktan daha yüksek bir sıcaklığa ayarlamayın ki, enerji kaybı olmasın.
- Uzun süre sıcak suya ihtiyaç duymadığınızda, sıcak su ile başlatma (aqua-konfor) fonksiyonunu kapatınız.

## 4 Kullanma

### 4.1 Kontrol paneline genel bakış

#### 4.1.1 atmoTEC plus/turboTEC plus cihazlarında kontrol panel elemanları

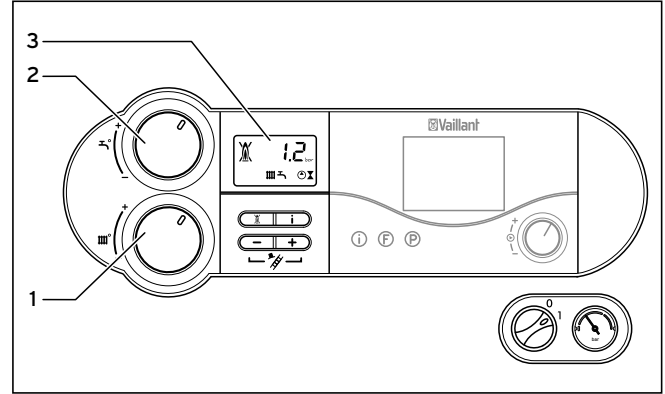


Şekil 4.1 Kontrol panel elemanları atmoTEC plus, turboTEC plus

Ön kapağı açmak için kapağı öne doğru çekerek açın. Burada görünen kontrol panel elemanları aşağıdaki işlevlere sahiptir (Şekil 4.1 ile karşılaştırın):

- 1 Isıtma sisteminin, kalorifer gidiş suyu sıcaklığının güncel sistem basıncını veya ek bilgilerin gösterildiği ekran.
- 2 Tuş "i" bilgi çağırma tuşu.
- 3 Harici kontrol paneli (Aksesuar).
- 4 Cihazın çalıştırılıp kapatılması için ana şalter.
- 5 Ekran göstergesindeki sayfalar arasında ileri gitmek (Ayarlama çalışmaları ve arıza arama sırasında Vaillant teknik servisi için) ve göstergenin güncel kalorifer gidiş suyu sıcaklığına değiştirilmesi için "+" tuşu.
- 6 Ekran göstergesindeki sayfalar arasında geri gitmek (Ayarlama çalışmaları ve arıza arama sırasında Vaillant teknik servisi için) için "-" tuşu.
- 7 Tuş "Reset", belirli arızaların sıfırlanması için.
- 8 Kalorifer gidiş suyu sıcaklığının ayarlanması için kullanılan düğme.
- 9 Sadece entegre edilmiş sıcak su hazırlamalı atmoTEC/turboTEC'te: Sıcak su ısısının ayarlanması için kullanılan düğme.  
Sadece bağlı sıcak su boilerine sahip atmoTEC/turboTEC: Boiler ısısının ayarlanması için kullanılan düğme.

### Dijital bilgi ve analiz sistemi



Şekil 4.2 Ekran (atmoTEC plus, turboTEC plus'ta kullanım suyun alınması esnasında)

atmoTEC pro/atmoTEC plus veya turboTEC pro/turboTEC plus cihazı dijital bir bilgi ve analiz sistemi ile donatılmıştır. Bu sistemler cihazınızın işletim durumu hakkında bilgiler verir ve arızaların giderilmesinde yardımcı olur.

Cihazın normal işletim konumunda ekranda (3) ısıtma sisteminin güncel sistem basıncı gösterilir (örnekte 1,2 bar). Arıza durumundaysa sistem basıncı yerine ilgili arıza kodu gösterilir.

## 4 Kullanma

Bunun dışında gösterilen sembolden aşağıdaki bilgileri alabilirsiniz:

Ekran (3)	Isıtma sisteminin güncel sistem basıncı ve kalorifer gidiş suyu sıcaklığı göstergesi veya bir durum veya arıza kodunun gösterilmesi.
	Sürekli gösteriliyor: Yanma havası/atık gaz yolunda arıza.
	Yanıp-sönüyor: Otomatik boru uzunluğu ayarlaması etkin.
	Ekranında sembol gösterildiği sürece vnetDIALOG aksesuarı üzerinden bir kalorifer gidiş suyu ve sıcak su akış sıcaklığı gösterilir, bundan dolayı, cihaz (1) ve (2) ayar düğmelerinde ayarlanan ısı derecelerinden farklı bir şekilde çalışır.
	Kalorifer konumu devrede: Sürekli gösteriliyor: Isıtma konumu işletimi. Yanıp-sönüyor: Brülör bekleme konumu.
	Sıcak su hazırlama etkin: <b>VUW*</b> : Sürekli gösteriliyor: Sıcak su alınıyor. kapalı: Sıcak su alınmıyor. <b>VU**</b> : sürekli gösteriliyor: Sıcak su boyleri bağlanmış. Yanıp-sönüyor: Boyler dolumu etkin.
	Sıcak su ile başlatma (aqua-konfor) fonksiyonu etkin: sürekli gösteriliyor: Sıcak su ile başlatma (aqua-konfor) fonksiyonu hazır durumda. Yanıp-sönüyor: Sıcak su ile başlatma (aqua-konfor) fonksiyonu işletimde, brülör açık.
	Isıtma pompası işletimde.
	Gaz armatürü kumanda ediliyor.
	Çarpılı alev: Brülör işletimi esnasında arıza; Cihaz arıza durumuna geçti
	Çarpısız alev: Usulüne uygun brülör işletimi.

\* Sadece entegre edilmiş sıcak su hazırlamalı atmoTEC/turboTEC'te:

\*\* Sadece bağlı sıcak su boylerine sahip atmoTEC/turboTEC:

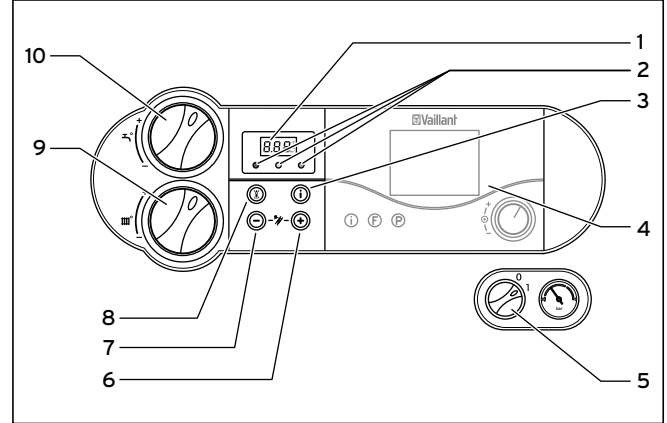
**Tablo 4.1 Ekrandaki sembollerin anlamları**



Ekrandaki kalorifer gidiş suyu sıcaklığından, sistem basıncı göstergesine veya tersine geçmek için "-" tuşuna yakl. 5 saniyelik tuşuna basın.

### 4.1.2 atmoTEC pro/turboTEC pro cihazlarında kontrol panel elemanları

Ön kapağı açmak için kapağı öne doğru çekerek açın. Burada görünen kontrol panel elemanları aşağıdaki işlemlere sahiptir (Şekil 4.3 ile karşılaştırın):

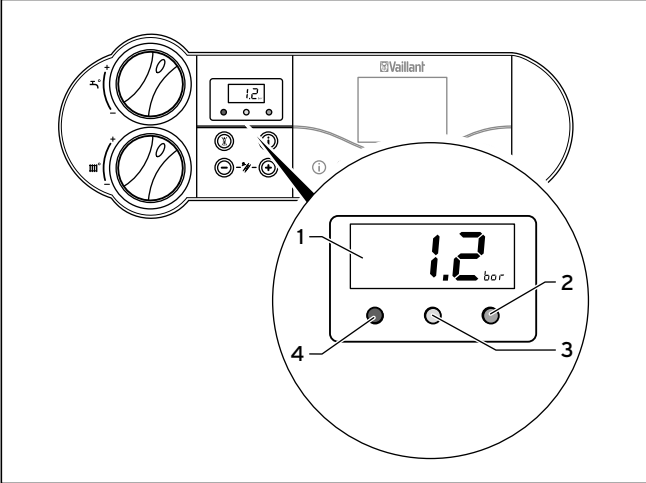


**Şekil 4.3 atmoTEC pro, turboTEC pro kontrol panel elemanları**

- 1 Isıtma sisteminin, kalorifer gidiş suyu sıcaklığının güncel sistem basıncını veya ek bilgilerin gösterildiği ekran.
- 2 İşletim türleri için gösterge lambaları.
- 3 Tuş "i", bilgi çağırma tuşu.
- 4 Harici kontrol paneli (Aksesuar).
- 5 Cihazın çalıştırılıp kapatılması için ana şalter.
- 6 Ekran göstergesindeki sayfalar arasında ileri gitmek (Ayarlama çalışmaları ve arıza arama sırasında Vaillant teknik servisi için) için "+" tuşu.
- 7 Ekran göstergesindeki sayfalar arasında geri gitmek (Ayarlama çalışmaları ve arıza arama sırasında Vaillant teknik servisi için) ve göstergenin güncel kalorifer gidiş suyu sıcaklığına değiştirilmesi için "-" tuşu.
- 8 Tuş "Reset" belirli arızaların sıfırlanması için.
- 9 Kalorifer gidiş suyu sıcaklığının ayarlanması için kullanılan düğme.
- 10 Sıcak su ısısının ayarlanması için kullanılan düğme.

### Çoklu işlev sembolü

atmoTEC pro veya turboTEC pro cihazı bir çoklu işlev göstergesi ile donatılmıştır. Ana şalter açık olduğunda ve cihaz normal çalışıyorsa gösterge ısıtma sisteminin güncel sistem basıncını gösterir (Örnekte 1,2 bar).



Şekil 4.4 atmoTEC pro, turboTEC pro ekranı

- 1 Isıtma sisteminin güncel sistem basıncı ve kalorifer gidiş suyu sıcaklığı göstergesi veya bir durum veya arıza kodunun gösterilmesi.
- 2 Yeşil gösterge lambası, sıcak su Kapalı: Sıcak su alınmıyor Yanıp-sönüyor: Sıcak su alınıyor.
- 3 Sarı gösterge lambası Sürekli gösteriliyor: Brülör açık
- 4 Kırmızı gösterge lambası Sürekli gösteriliyor: Cihazda arıza var, bir arıza kodu gösterilir.



Sadece vnetDIALOG ile bağlantılı olarak: Ekranda sembol gösterildiği sürece vnetDIALOG aksesuarı üzerinden bir kalorifer gidiş suyu ve sıcak su akış sıcaklığı gösterilir, bundan dolayı, cihaz (9) ve (10) ayar düğmelerinde ayarlanan ısı derecelerinden farklı bir şekilde çalışır.

Bu işletim şekli aşağıdakiler ile sonlandırılabilir:

- vnetDIALOG aracılığıyla veya
- (9) veya (10) ayar düğmelerinde  $\pm 5$  K'dan fazla yapılacak sıcaklık değişikliğiyle.

Bu işletim şekli aşağıdakiler ile sonlandırılmaz:

- tuş (8) "Reset" tuşuna basarak veya
- cihazın kapatılıp açılmasıyla.

## 4.2 Devreye alma ön hazırlıkları

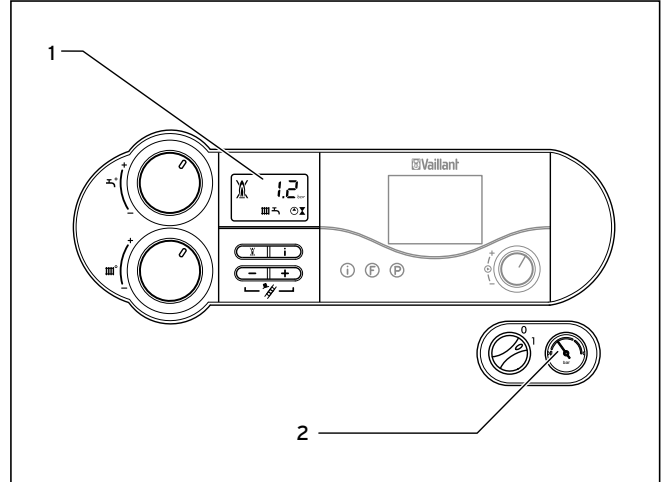
### 4.2.1 Vanaların açılması



Vanalar cihazınızın teslimat kapsamında değildir. Bu vanalar montajı yapan yetkili satıcı tarafından monte edilecektir. Vaillant servis teknikerinden vanalar ve kullanımları hakkında bilgi edinin.

- Gaz ve sistem üzerindeki vanaları açın.
- Isıtma sisteminin kalorifer gidiş ve kalorifer dönüş hatlarındaki bakım vanalarının açık olup olmadıklarını kontrol edin.
- Soğuk su kapama vanasını açın. Bir sıcak su musluğundan suyun akıp akmadığını kontrol edebilirsiniz.

### 4.2.2 Sistem basıncının kontrol edilmesi



Şekil 4.5 Isıtma sisteminin basıncını kontrol edilmesi için (Burada gösterilen: atmoTEC/turboTEC plus)

- Devreye almadan önce ekrandan (1) veya manometreden (2) sistemin sistem basıncını kontrol edin. Isıtma sisteminin mükemmel bir şekilde işletimi için sistem soğukken ekranda 1,0 ve 2,0 bar arasında bir sistem basıncı gösterilmelidir (gösterge manometrede açık gri alanda bulunmalıdır). Dolum basıncı 0.8 bar'dan (manometre göstergesi koyu mavi bölgede) daha düşük ise, sistemi devreye almadan önce su ilave etmelisiniz (Bkz. Bölüm 4.7.4).



Çoklu işlev göstergesi ve sistem basıncının göstergesi sadece cihaz şebeke gerilimine bağlıysa çalışır!

## 4 Kullanma



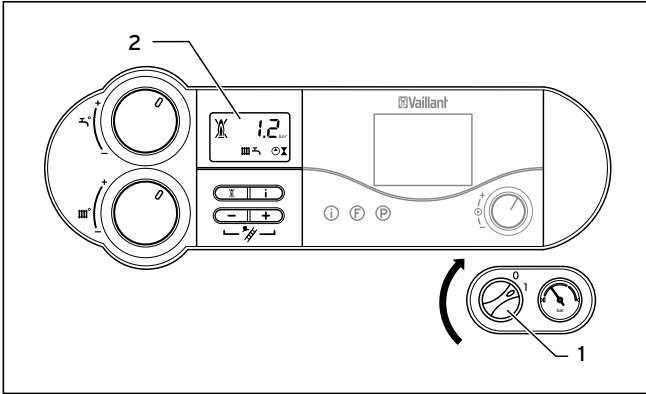
Isıtma sisteminin çok az su ile işletimini engellemek ve bu nedenden dolayı olası hasarları önlemek için cihazın bir basınç sensörü vardır. Gerekli olan sistem basıncının altına düşülmesinde ekrandaki gösterge yanıp sönmeye başlayacaktır. Basınç daha fazla düşerse cihaz arızaya geçer ve ekranda "F.22" arıza kodu gösterilir. Cihazı tekrar işleme almak için sisteme su eklemelisiniz (bkz. bölüm 4.7.4).

Isıtma sistemi birçok kata kadar uzanıyorsa cihazın su seviyesi için daha fazla sistem basıncına ihtiyacı olabilir. Bu konu hakkında Vaillant teknik servisine danışın.



Ekrandaki kalorifer gidiş suyu sıcaklığından, sistem basıncı göstergesine veya tersine geçmek için "-" tuşuna yakl. 5 saniyelik basın.

### 4.3 Cihazın açılması



Şekil 4.6 Cihazı çalıştırın  
(burada gösterilen: atmoTEC/turboTEC plus)

► Ana şalter (1) ile cihazı açıp kapatabilirsiniz:

**I:** "Açık"

**O:** "Kapalı".

Cihazı çalıştırdığınızda ekranda (2) ısıtma sisteminin güncel sistem basıncı gösterilir.

Cihazı daire ihtiyaçlarına göre ayarlamak için lütfen sıcak su hazırlama ve ısıtma konumu için gerekli olan ayar olanaklarının anlatıldığı bölüm 4.4 ve 4.5'i okuyun.



### Dikkat!

#### Donma hasarları sonucu maddi hasar!

Sistem elektrik şebekesinden ayrılmadığı sürece, don koruması ve denetim tertibatları etkindir.

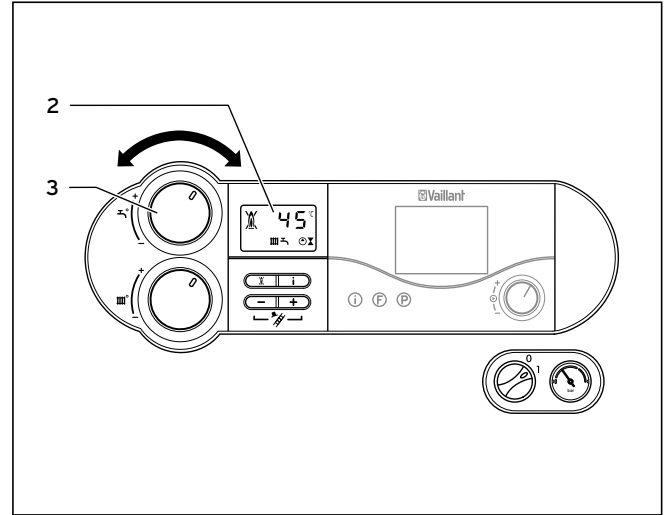
- Cihazı elektrik şebekesinden hiçbir zaman ayırmayın.
- Cihazın ana şalterini «I» konumuna getirin.

Bu emniyet fonksiyonlarının etkin kalabilmesi için duvar tipi kombi ve ısıtma cihazınızı kontrol cihazı üzerinden açıp kapatmalısınız (Bu konu hakkında bilgileri kontrol cihazı kullanım kılavuzunda bulabilirsiniz).

Duvar tipi kombi ve ısıtma cihazınızı nasıl işletim dışı bırakabileceğiniz bölüm 4.8'de anlatılmıştır.

### 4.4 Sıcak suyun hazırlanması

#### 4.4.1 Sıcak su sıcaklığının ayarlanması



Şekil 4.7 Sıcak su ısısının ayarlanması  
(Burada gösterilen: atmoTEC/turboTEC plus)

- Cihazı bölüm 4.3'de anlatıldığı gibi çalıştırın.
- Sıcak su çıkış ısısını (VUW)/ boyler ısısını (VU) ayarlayabilmek için düğmeyi (3) istediğiniz sıcaklığa getirin. Sadece entegre edilmiş sıcak su hazırlamalı atmoTEC/ turboTEC cihazlarında (Sıcak su akma ısısı):
  - sola doğru sonuna kadar yakl. 35 °C
  - sağa doğru sonuna kadar maks. 65 °C.Sadece bağlı sıcak su boilerine sahip atmoTEC/ turboTEC cihazlarında (Boiler ısısı):
  - sola doğru sonuna kadar yakl. 15 °C
  - sağa doğru sonuna kadar maks. 75 °C.

İstediğiniz sıcaklığı ayarlarken, ayarladığınız değer ekranda (2) gösterilir.

Yakl. beş saniye sonra gösterge söner ve ekranda tekrar standart gösterge (Isıtma sisteminin güncel sistem basıncı) görünür.

**Tehlike!****Lejyoner bakterisi oluşması sonucu olası ölüm tehlikesi!**

Cihaz, güneş enerjisi ile çalışan bir içme suyu ısıtma sisteminde sonradan ısıtma amacıyla kullanılıyorsa, aşağıdaki durumları dikkate alınız:

- Ayar düğmesinde (1), sıcak su sıcaklığını en az 60 °C'ye ayarlayın.

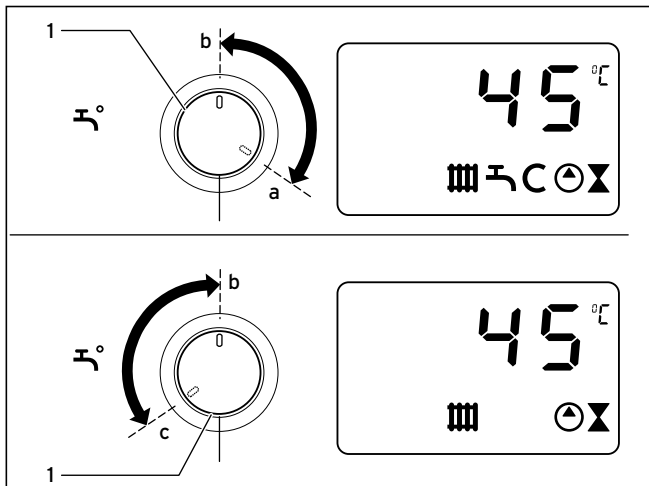
**Dikkat!****Kireçlenme sonucu maddi hasar!**

Su sertliğinin 3.57 mol/m<sup>3</sup>'ü (20 °dH) geçtiği durumlarda, kireçlenme tehlikesi vardır.

- Ayar düğmesini (3), maksimum olarak orta konuma getirin.

#### 4.4.2 Sıcak su ile başlatma (aqua-konfor) fonksiyonunun çalıştırılıp kapatılması (sadece entegre edilmiş sıcak su hazırlamaya sahip atmoTEC/turboTEC plus)

Sıcak su ile başlatma işlevi, ısıtma süreleri beklenmeden derhal istenen sıcaklıkta sıcak su verir. Bunun için turboTEC plus veya atmoTEC plus cihazının sıcak su ısı eşanjörü önceden ayarlanan bir ısı seviyesinde tutulur.



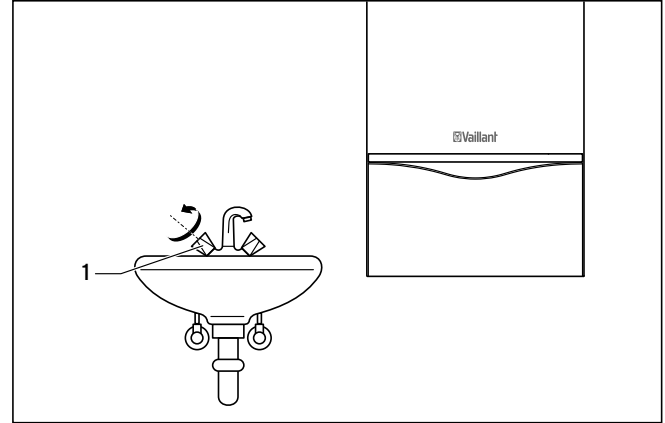
Şekil 4.8 Sıcak su ile başlatma (aqua-konfor) fonksiyonunun çalıştırılıp kapatılması

Sıcak su ile başlatma (aqua-konfor) fonksiyonunu düğmeyi (1) sonuna kadar (Ayarlama a) sağa döndürerek etkinleştirebilirsiniz.

Ardından istediğiniz sıcaklığa getirin, örn. ayarlama b, bkz. bölüm 4.4.1. Cihaz, ayarlanmış sıcak su ısı otomatik olarak ayarlanmış sıcak tutma ısısında tutar. Bu şekilde musluktan daha kısa zamanda sıcak su akacaktır. Ekranda C sembolü yanıp söner.

Sıcak su ile başlatma (aqua-konfor) fonksiyonunu düğmeyi (1) kısa süreliğine sonuna kadar (Ayarlama c) sola döndürerek kapatabilirsiniz. C sembolü söner. Ardından istediğiniz sıcaklığa getirin, örn. ayarlama b.

#### 4.4.3 Sıcak su alınması



Şekil 4.9 Sıcak su alınması

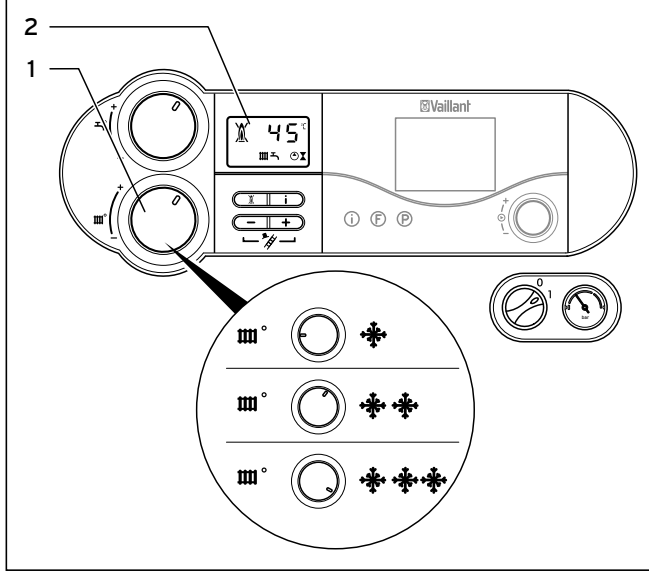
**Sadece entegre edilmiş sıcak su hazırlamalı atmoTEC/turboTEC cihazlarında:** Bir sıcak su musluğunun (1) açılmasında (lavabo, duş, banyo küveti vs.) cihaz otomatik olarak işleme geçer ve sıcak su verir. Cihaz musluğun kapatılmasıyla otomatik olarak sıcak su hazırlamayı durdurur. Pompa kısa bir süre çalışmaya devam eder.

**Sadece bağlı sıcak su boylerine sahip atmoTEC/turboTEC:** Eğer sıcak su boylerinden su alınır veya boylerin ısı ayarlanmış değerinin altına düşerse cihaz otomatik olarak işleme geçer ve boylerde bulunan suyu ısıtır. Ayarlanmış boiler ısisına ulaşıldığında cihaz otomatik olarak kapanır. Pompa kısa bir süre çalışmaya devam eder.

## 4 Kullanma

### 4.5 Isıtma konumu için ayarlar

#### 4.5.1 Kaldorifer gidiş suyu sıcaklığının ayarlanması (Kontrol cihazı bağılı değil)



Şekil 4.10 Harici kontrol cihazı olmadan kaldorifer gidiş suyu sıcaklığının ayarlanması (Burada gösterilen: atmoTEC/turboTEC plus)

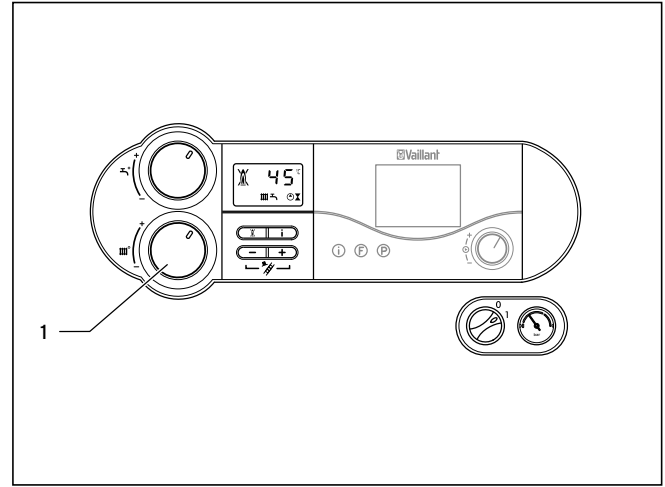
Eğer harici bir kontrol cihazı mevcut değilse kaldorifer gidiş suyu sıcaklığını ayar düğmesinden (1), o anki hava sıcaklığına göre ayarlayabilirsiniz. Böyle bir durumda aşağıdaki ayarları tavsiye ediyoruz:

- **Geçiş döneminde, sol konum** (ancak sonuna kadar değil): Hava sıcaklığı yakl. 10'dan 20°C'ye kadar
- **Orta konum**, normal soğukta: Hava sıcaklık yakl. 0'dan 10°C'ye kadar
- **Sağ konum**, çok soğukta: Hava sıcaklığı yakl. 0'dan -15°C'ye kadar

Sıcaklığın ayarlanmasında, ayarlanan sıcaklık değeri ekranda (2) gösterilir. Yakl. beş saniye sonra gösterge söner ve ekranda tekrar standart gösterge (Isıtma sisteminin güncel sistem basıncı) görünür.

Normal durumlarda düğme (1) kademesiz olarak 75°C'lik kaldorifer gidiş suyu sıcaklığına ayarlanabilir. Ancak cihazınızda başka maksimum değerler ayarlatırsanız Vaillant teknik servisiniz, ısıtma sisteminizin uygun kaldorifer gidiş suyu sıcaklığı ile çalışabilmesi için buna uygun ayar yapmış olması gerekir.

#### 4.5.2 Kaldorifer gidiş suyu sıcaklığının ayarlanması (Kontrol cihazı bağılyken)



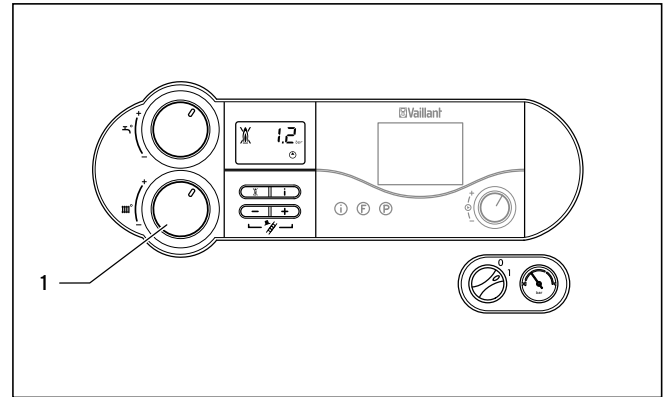
Şekil 4.11 Bir harici kontrol cihazının kullanımında kaldorifer gidiş suyu sıcaklığının ayarlanması (Burada gösterilen: atmoTEC/turboTEC plus)

Eğer ısıtma cihazı bir hava şartına duyarlı regler ile veya bir oda termostatu ile donatılmışsa, aşağıdaki ayarlamaları gerçekleştirmelisiniz:

- Kaldorifer gidiş suyu sıcaklığının ayarlanması için düğmeyi (1) sağa doğru sonuna kadar döndürün.

Kaldorifer gidiş suyu sıcaklığı otomatik olarak kontrol cihazı tarafından ayarlanır (Bu konu hakkındaki bilgileri ilgili kullanım kılavuzunda bulabilirsiniz).

#### 4.5.3 Isıtma konumunun kapatılması (Yaz işletimi)

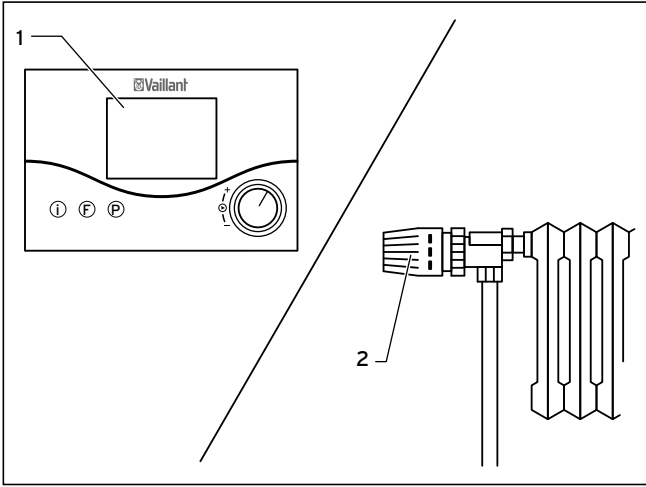


Şekil 4.12 Isıtma konumunun kapatılması (Yaz işletimi) (Burada gösterilen: atmoTEC/turboTEC plus)

Yazın ısıtma konumunu kapatabilirsiniz ancak sıcak su hazırlama işletimde kalır.

- Kaldorifer gidiş suyu ayar düğmesini (1) sonuna kadar sola çevirin. Bu durumda kaldorifer konumu çalışmaz fakat sıcak su konumu aktiftir.

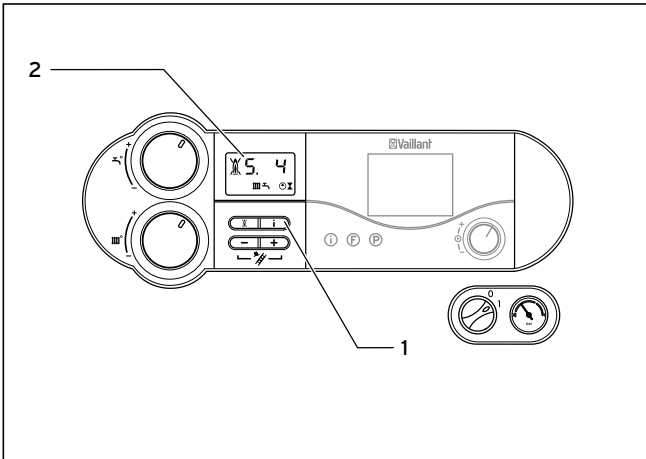
#### 4.5.4 Oda termostatının veya dış hava duyarlı kontrol cihazının ayarlanması



Şekil 4.13 Oda termostatının/hava şartına duyarlı kontrol cihazının ayarlanması

- Oda termostatını (1), hava şartına duyarlı kontrol cihazını ve kalorifer peteği termostatik vanalarını (2) bu aksesuarların ilgili kılavuzlarına göre ayarlayın.

#### 4.6 Durum göstergesi (Vaillant teknik servisi tarafından gerçekleştirilecek bakım ve servis çalışmaları için)



Şekil 4.14 Durum göstergesi  
(Burada gösterilen: atmoTEC/turboTEC plus)

Durum göstergesi, cihazın işletim durumu hakkında bilgiler verir.

- Durum göstergesini "i" (1) tuşuna basarak etkin duruma getirin.

Ekranda (2) ilgili durum kodu gösterilecektir, örn. "S. 4" brülör işletimi. En önemli durum kodlarının anlamlarını tablo 4.2'den okuyabilirsiniz.

İşlev aşamalarında, örn. alevin sönmemesinin ardından tekrar çalışmaya başlama, kısa süreliğine "S." durum kodu gösterilir.

- Ekranı "i" (1) tuşuna basarak tekrar güncel konuma geri alın.

Gösterge	Anlamı
<b>Kalorifer konumu durum kodları</b>	
S. 0	Isı ihtiyacı yok
S. 1	Fan devreye girdi (sadece turboTEC pro/turboTEC plus'ta)
S. 2	Pompanın önceden çalışması
S. 3	Ateşleme işlemi
S. 4	Brülör işletimi
S. 5	Pompanın ve fanın çalışmaya devam etmesi (Sadece turboTEC pro/turboTEC plus'ta)
S. 6	Fanın çalışmaya devam etmesi (sadece turboTEC pro/turboTEC plus'ta)
S. 7	Pompanın çalışmaya devam etmesi
S. 8	Brülör bekleme süresi
S.31	Yaz işletimi etkin veya eBUS ayarlayıcısı bloke ediyor
S.34	Donmaya karşı koruma fonksiyonu devrede
<b>Sıcak su konumu durum kodları</b>	
S.10	Sıcak su talebi
S.14	Brülör işletimi
<b>Aqua-Konfor fonksiyonu/sıcak su boyleri bağlıyken göstergeler</b>	
S.20	Boylere dolumu/sıcak su ile başlatma (aqua-konfor) fonksiyonu için pompa çalışması
S.24	Brülör devrede

Tablo 4.2 Durum kodları ve anlamları (Bazıları)

## 4 Kullanma

### 4.7 Arıza giderme

Duvar tipi kombi ve ısıtma cihazınızın işletiminde sorunlar ortaya çıkarsa aşağıdaki noktaları kendiniz kontrol edebilirsiniz:

Arıza	Neden	Giderme
Cihaz çalışmıyor: Sıcak su konumu ve kalorifer konumu çalışmıyor.	Gaz hattındaki vanaları kontrol ediniz.	Kapalı ise vanaları açın (bkz. bölüm 4.2.1).
	Soğuk su vanası kapalı.	Soğuk su vanasını açın (bkz. bölüm 4.2.1).
	Şebeke elektriği kesik.	Şebeke elektriğini veya sigortaların yanıp yanmadığını kontrol edin ve cihaz fişinin prize tam olarak takılıp takılmadığını veya tam oturup oturmadığını kontrol edin. Cihaz, şebeke geriliminin tekrar gelmesiyle otomatik olarak çalışmaya devam eder.
	Duvar tipi kombi ve ısıtma cihazının ana şalteri "O" konumunda = Kapalı.	Ana şalteri (4, Şekil 4.1) tekrar "I" konumuna getirin = Açık (bkz. bölüm 4.3).
	Eğer duvar tipi kombi ve ısıtma cihazındaki kalorifer gidiş suyu sıcaklığının ayarlandığı ayar düğmesi sonuna kadar sola çevrilmişse, yani donmaya karşı korumaya (bkz. Bölüm 4.9)?	Harici kontrol cihazı bağladıysanız: Kalorifer gidiş suyu sıcaklığının ayarlandığı ayar düğmesi sonuna kadar sağa çevirin. Harici kontrol cihazı bağlamadıysanız: bkz. bölüm 4.5.1.
	Isıtma sisteminin sistem basıncı yeterli değil (bkz. bölüm 4.7.1).	Isıtma sistemine su ekleyin (bkz. bölüm 4.7.4).
	Isıtma sisteminde hava var.	Vaillant teknik servisi tarafından ısıtma sistemi havasının alınmasını sağlayın.
Ateşleme işleminde bir arıza mevcut.	Arızayı gidermek için Reset düğmesine en fazla üç kez basın. Eğer cihaz bunun ardından işletime geçmezse kontrol ve arızanın giderilmesi amacıyla Vaillant teknik servisine danışmalısınız. (bkz. bölüm 4.7.2).	
Sıcak su konumu çalışıyor; Kalorifer konumu çalışmıyor.	Harici kontrol cihazları (örn. calorMATIC kontrol cihazı) doğru mu ayarlanmış. Kontrol cihazını doğru ayarlayın (bkz. bölüm 4.5.4).	

Tablo 4.3 Arıza giderme



#### Dikkat!

#### Usulüne uygun olmayan değişiklikler yüzünden hasar görme tehlikesi!

Gaz yakıtlı duvar tipi cihazınız, yukarıda belirtilen hususların kontrol edilmesinden sonra kusursuz çalışmıyorsa, aşağıdakileri dikkate alınız:

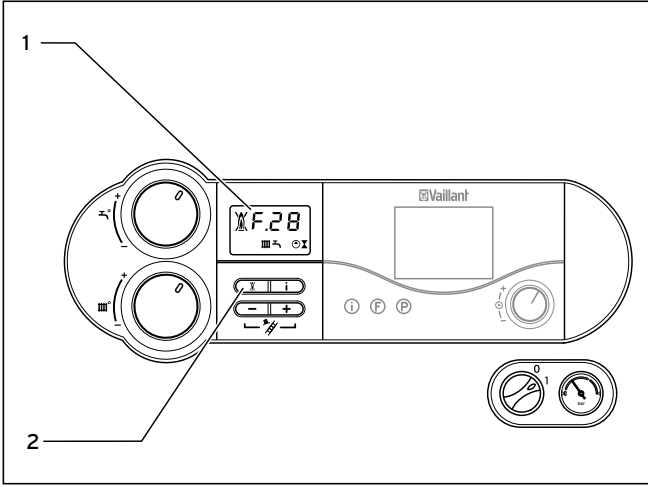
- Hiçbir zaman kendi başınıza gaz yakıtlı duvar tipi cihazınızda onarım yapmayı denemeyin.
- Vaillant Teknik Servisi'ne kontrol amacıyla başvurunuz.

#### 4.7.1 Su eksikliğinin giderilmesi

Cihaz, ısıtma sistemindeki sistem basıncı düşükse arıza durumuna geçer. Bu arıza "F.22" (Kuru yanma) veya "F.23" veya "F.24" arıza kodu aracılığıyla gösterilir.

Cihaz ancak, ısıtma sistemine yeterli su doldurulduğunda işletime geçer (bkz. bölüm 4.7.4).

#### 4.7.2 Ateşleme arızasının giderilmesi



Şekil 4.15 Arıza giderme  
(Burada gösterilen: atmoTEC/turboTEC plus)

Eğer brülörde üç ateşleme denemesinin ardından alev oluşmadıysa cihaz işleme geçmez ve arıza gösterir. Bu, ekranda "F.28" veya "F.29" arıza koduyla gösterilir. atmoTEC/turboTEC plus:

Ayrıca ekranda üzerinde çarpı olan alev sembolü (1) görünür.

atmoTEC/turboTEC pro:

Ayrıca kırmızı gösterge lambası yanar.

Yeni bir otomatik ateşleme ancak manüel olarak arıza gidermenin ardından yapılabilir.

- Arızayı gidermek için Reset düğmesine (2) basın ve yakl. bir saniye boyunca basılı tutun.



#### Dikkat! Usulüne uygun olmayan değişiklikler yüzünden hasar görme tehlikesi!

Gaz yakıtlı duvar tipi cihazınız, üçüncü arıza giderme denemesinden sonra hala çalışmıyorsa, aşağıdakileri dikkate alınız:

- Hiçbir zaman kendi başınıza gaz yakıtlı duvar tipi cihazınızda onarım yapmayı denemeyin.
- Vaillant Teknik Servisi'ne kontrol amacıyla başvurunuz.

#### 4.7.3 Baca gazı hattı arızaları

Tüm atmoTEC/turboTEC cihazları atık gaz sensörü ile donatılmıştır. Atık gaz yolunda bir arızanın ortaya çıkması durumunda cihaz kapanır.

- atmoTEC/turboTEC plus cihazlarının ekranlarında ve sembolleri görünür.
- atmoTEC/turboTEC pro cihazlarında kırmızı LED sürekli yanar.
- tüm cihazlarda bir arıza kodu gösterilir:
  - atmoTEC: **F.36**
  - turboTEC: **F.33**

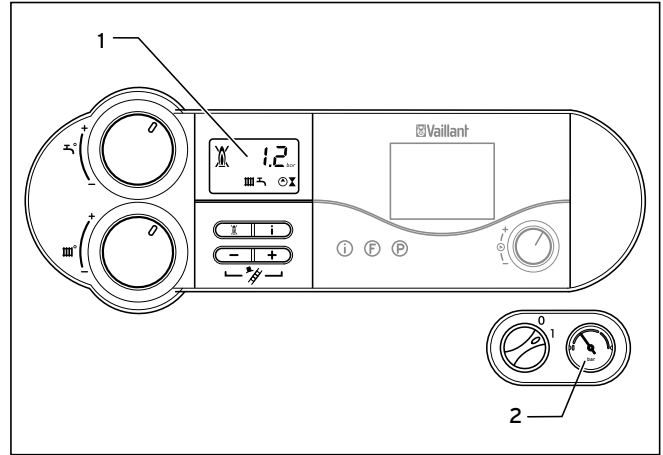


#### Dikkat! Usulüne uygun olmayan değişiklikler yüzünden hasar görme tehlikesi!

Hiçbir zaman kendi başınıza gaz yakıtlı duvar tipi cihazınızda onarım yapmayı denemeyin.

- «F.36» (atmoTEC) ya da «F.36» (turboTEC) hata mesajında, Vaillant Teknik Servisi'ne kontrol amacıyla danışınız.

#### 4.7.4 Cihazın/ısıtma sisteminin doldurulması



Şekil 4.16 Isıtma sisteminin sistem basıncının kontrol edilmesi  
(Burada gösterilen: atmoTEC/turboTEC plus)

- Devreye almadan önce ekrandan (1) veya manometreden (2) sistem basıncını kontrol edin. Isıtma sisteminin mükemmel bir şekilde işleme için sistem soğukken ekranda 1,0 ve 2,0 bar arasında bir sistem basıncı gösterilmelidir (gösterge manometrede açık gri alanda bulunmalıdır). Dolum basıncı 0.8 bar'dan (manometre ibresi koyu mavi bölgede) daha düşük ise, sistemi devreye almadan önce su ilave etmelisiniz.

## 4 Kullanma



(sadece bağlı sıcak su boilerli atmoTEC/ turboTEC için!)  
Doldurma musluğu cihazın teslimat kapsamındadır. Vaillant teknik servisiniz tarafından monte edilmelidir!

Isıtma sistemi birçok kata kadar uzanıyorsa cihazın su seviyesi için daha fazla sistem basıncına ihtiyacı olabilir. Bu konu hakkında Vaillant teknik servisine danışın.



**Dikkat!**  
**Cihazda ve sistemde, yüksek oranda kireç içeren veya korozif veya kimyasal içeren kullanma suyu mevcut!**

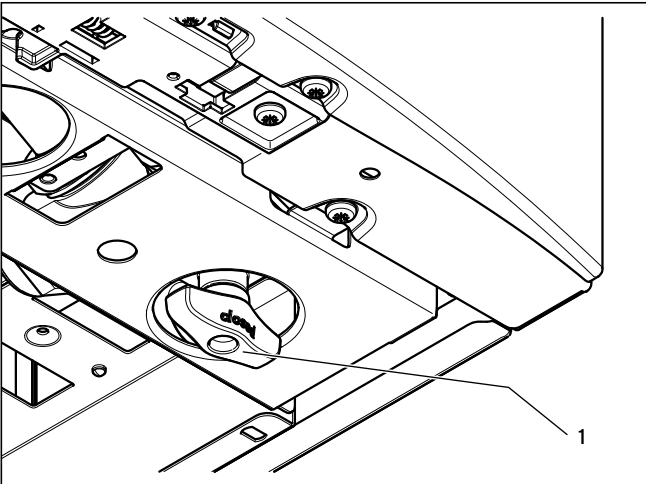
Uygun olmayan kullanma suyu sonucu, contalarda ve membranlarda hasar, suyun aktığı cihaz modüllerinde ve sistemde aşınmalar ve de ısıtma işletmesinde sesler oluşur.

- Isıtma sistemine su ilave edilmesi ya da sistemin boşaltılması ve sisteme yeniden tamamen doldurma işlemi yapılması gerekli olduğunda, Vaillant cihazınızı monte etmiş olan yetkili Vaillant satıcınızdan bilgi alınız.
- Bazı durumlarda kullanılan ısıtma suyu kontrol edilmeli ve hazırlanmalıdır. Bu konuda da Vaillant Teknik Servisi, size yeterli bilgi verir.

Isıtma sistemini su ile doldurmak veya su eklemek için sadece şebeke suyu kullanın! Ancak bazı istisnai durumlarda su kalitesi, ısıtma sistemine doldurulması için uygun olmayabilir (çok tortulu veya çok kireçli sularda). Böyle bir durumda lütfen Vaillant teknik servisine danışın.

Cihazın doldurulması için aşağıdaki yolları izleyin:

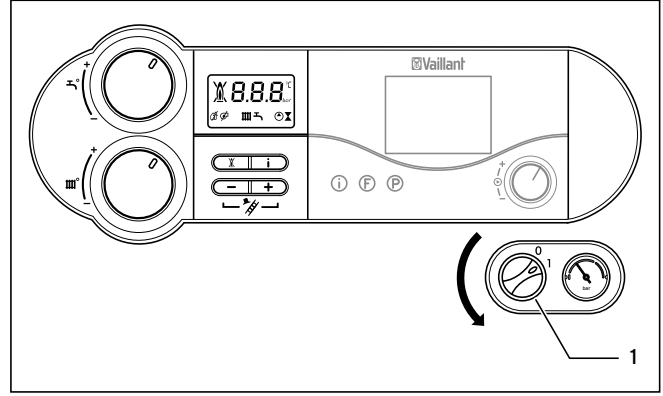
- Sistemdeki tüm kalorifer vanalarını (Termostatik vanalarını) açın.



Şekil 4.17 Doldurma vanası

- Doldurma vanasını (1) yavaşça açın ve manometrede gerekli cihaz basıncı sağlanana kadar doldurun.
- Doldurma vanasını (1) kapatın.
- Tüm radyatörlerin havalarını alın.
- Ardından ekrandan sistem basıncını kontrol edin ve gerekirse tekrar su ekleyin.

### 4.8 Cihazın devre dışı bırakılması



Şekil 4.18 Cihazın kapatılması  
(burada gösterilen: atmoTEC/turboTEC plus)

- Duvar tipi kombi ve ısıtma cihazınızı kapatmak için ana şalterini (1) "O" konumuna getirin.



**Dikkat!**  
**Donma hasarları sonucu maddi hasar!**

Sistem elektrik şebekesinden ayrılmadığı sürece, don koruması ve denetim tertibatları etkindir.

- Cihazı elektrik şebekesinden hiçbir zaman ayırmayın.
- Cihazın ana şalterini «I» konumuna getirin.

Bu emniyet fonksiyonlarının etkin kalabilmesi için duvar tipi kombi ve ısıtma cihazınızı sadece kontrol cihazı üzerinden açıp kapatmalısınız (Bu konu hakkında bilgileri kontrol cihazı kullanım kılavuzunda bulabilirsiniz).



Cihazınızı uzun süre devre dışı bırakacaksanız (örn. Tatil) ayrıca gaz kesme vanasını ve soğuk su vanasını kapatmalısınız. Bununla ilgili olarak ayrıca bölüm 4.9'daki donmaya karşı koruma uyarılarını dikkate alın.



Kapama vanaları cihazınızın teslimat içeriğine dahil değildir. Uygulayıcıya ait olan bu armatürler, yetkili Vaillant satıcınız tarafından monte edilecektir. Kendisinden size bu parçaların yerlerini ve nasıl kullanılacaklarını açıklamasını isteyiniz.

#### 4.9 Donmaya karşı koruma

Cihazın ve sistemin donmaya karşı korunması için evde bulunmadığınız zamanlarda da cihazı kapatmayın.



##### **Dikkat!**

##### **Donma hasarları sonucu maddi hasar!**

Sistem elektrik şebekesinden ayrılmadığı sürece, don koruması ve denetim tertibatları etkindir.

- Cihazı elektrik şebekesinden hiçbir zaman ayırmayın.
- Cihazın ana şalterini «I» konumuna getirin.

#### 4.9.1 Donmaya karşı koruma fonksiyonu

Duvar tipi kombi ve ısıtma cihazı bir donmaya karşı koruma fonksiyonu ile donatılmıştır:

Eğer kalorifer gidiş suyu sıcaklığı **ana şalter açıkken** 5 °C'nin altına düşerse cihaz işleme geçer ve cihaz ısıtma sirkülasyonunu yakl. 30 °C'ye ısıtır.



##### **Dikkat!**

##### **Sistemin bazı kısımlarının donma tehlikesi!**

Don koruma fonksiyonu ile, komple ısıtma sisteminde dolaşımın sağlanması garanti edilemez.

- Isıtma sisteminin yeterince ısıtılmış olmasından emin olunuz.
- Vaillant Teknik Servisi'ne kontrol amacıyla başvurunuz.

#### 4.9.2 Boşaltma ile donmaya karşı koruma

Donmaya karşı korumanın başka bir yöntemi de ısıtma sistemini ve cihazı boşaltmaktır. Ancak burada dikkat edilmesi gereken sistemin ve cihazın tümüyle boşaltılmış olmasıdır.

Evdeki ve cihazdaki tüm soğuk ve sıcak su hatları aynı şekilde boşaltılmalıdır.

Bu konu hakkında Vaillant teknik servisi ile konuşun.

#### 4.10 Bakım ve servis

##### 4.10.1 Bakım

Sürekli çalışmaya hazır bulundurma ve işletme emniyeti, güvenilirlik ve yüksek ömür için cihazın yıllık denetimini/ bakımını mutlaka Vaillant teknik servisine yaptırınız.



##### **Tehlike!**

##### **Yanlış bakım ve onarım çalışmaları yaralanmaya ve maddi hasarlara sebep olur!**

Yapılmayan veya yanlış yapılan bakım çalışmaları cihazın işletme emniyetini tehlikeye atabilir.

- Hiçbir zaman kendi başınıza gaz yakıtlı duvar tipi cihazınızda bakım veya onarım çalışmaları yapmayı denemeyin.
- Bu konuyla ilgili Vaillant Teknik Servisi'ni görevlendiriniz. Biz, bir bakım sözleşmesi yapmanızı önermekteyiz.

Düzenli aralıklarla yapılan bakım en iyi verimliliği sağlar ve bununla duvar tipi kombi ve ısıtma cihazınızın daha ekonomik işletimini sağlar.

##### 4.10.2 Servis

Vaillant Teknik Servisi  
Tel: 444 2 888





## Tedarikçi

Vaillant Isı Sanayi ve Ticaret Ltd.Şti.

Müşteri Hizmetleri: 444 2 888 ■ e-posta: vaillant@vaillant.com.tr ■ www.vaillant.com.tr

Bahçelievler Mah. Bosna Bulvarı ■ No: 146 Çengelköy - Üsküdar / İstanbul ■ Tel: (0216) 558 80 00 ■ Fax: (0216) 462 34 24

### Ankara Bölge Müdürlüğü

Esenboğa Yolu 13. km Cemilbey Sok. No: 10 Yıldırımkent - Pursaklar / Ankara ■ Tel: (0312) 594 70 00

### Bursa Bölge Müdürlüğü

Kükürtlü Mah. Oulu cad. Akasya Apt. No: 11 Sırameşeler / Bursa ■ Tel: (0224) 234 27 27

### Eskişehir Bölge Müdürlüğü

Kızılcıklı Mahmut Pehlivan Cad. No: 51/A Eskişehir ■ Tel: (0222) 221 77 09

### İzmir Bölge Müdürlüğü

Akçay Cad. No: 143 Gaziemir / İzmir ■ Tel: (0232) 252 18 81

### İzmit Bölge Müdürlüğü

Ömerağa Mah. Ankara Cad. No: 83 İzmit / Kocaeli ■ Tel: (0262) 323 55 93

### Kayseri Bölge Müdürlüğü

Sivas cad. Kardelen Apt. No: 218/1 Kayseri ■ Tel: (0352) 224 52 03

## Üretici

Vaillant GmbH

Berghauser Str. 40 ■ D-42859 Remscheid ■ Telefon 0 21 91/18-0

Telefax 0 21 91/18-28 10 ■ www.vaillant.de ■ info@vaillant.de