

Ferrolı

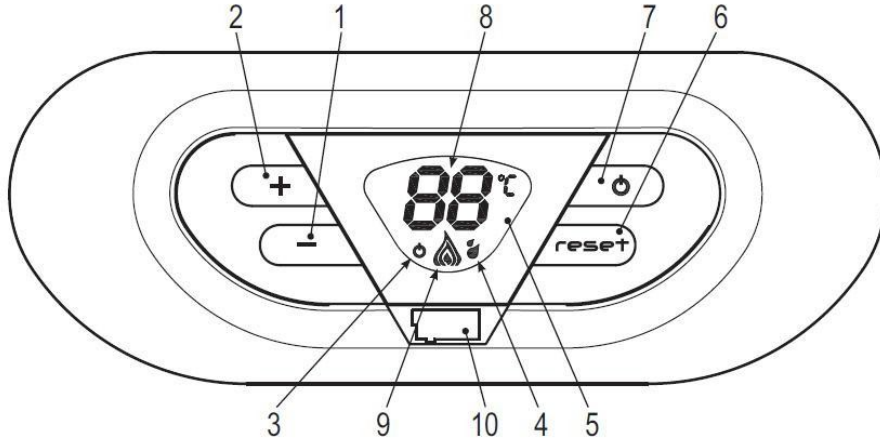
SKY F

- LCD Ekranlı Hermetik Şofben



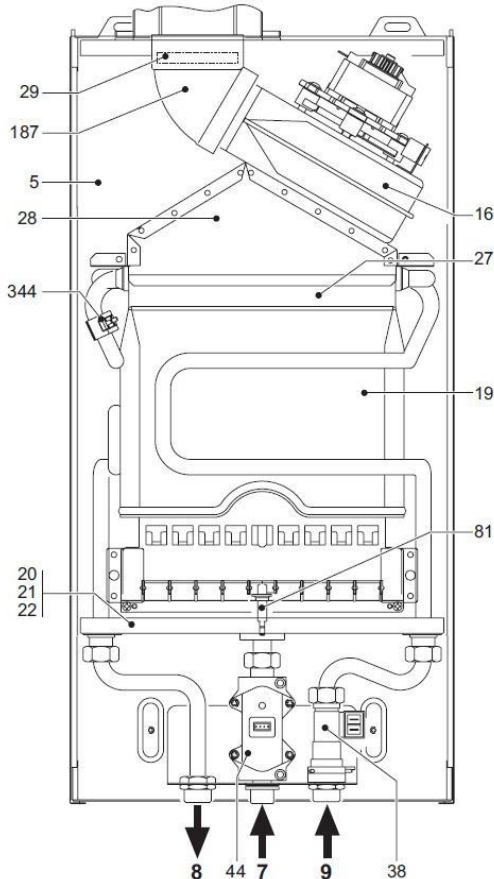
SERVİS TEKNİK BİLGİLERİ

Kumanda Paneli



- 1 – 2 Sıcak Su Ayar Tuşları
- 3 Cihaz Kapalı İşareti
- 4 Sıcak Su konumu Devrede İşareti
- 5 Dijital Ekran
- 6 Çok Fonksiyonlu Reset Tuşu
- 7 Stand-By Modu Seçim Tuşu
- 8 Multi Fonksiyonlu Dijital Gösterge
- 9 Alev İşareti
- 10 Servis Bağlantı Noktası (Kullanılmaz)

Genel Görünüm

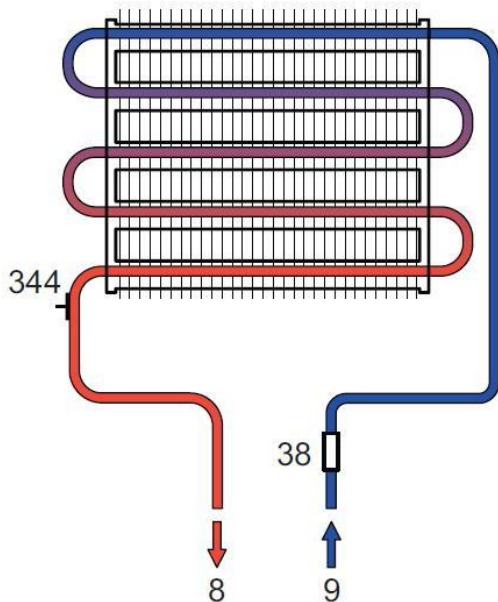


- 29 Baca kısma halkası
- 187 Çıkış dirseği
- 5 Yanma odası
- 16 Fan
- 28 Davlumbaz
- 27 Eşanjör
- 344 Emniyet + Isı kontrol NTC
- 19 Yanma hücresi
- 81 Ateşleme + İyonizasyon elektrodu
- 20 Brülör+Meme Bareti+Enjektör
- 21 Brülör+Meme Bareti+Enjektör
- 22 Brülör+Meme Bareti+Enjektör
- 8 Sıcak su çıkışı
- 44 Gaz valfi
- 7 Gaz girişi
- 9 Soğuk su girişi
- 38 Akış kontrol anahtarı

Teknik Değerler

Veri	Birim	SKY F 11	SKY F 14	SKY F 17	
Maks. termik kapasite	kW	21.7	26.9	32.9	(Q)
Min. termik kapasite	kW	8.3	10.3	12.6	(Q)
Maks. Termik Güç	kW	19.2	23.9	29.2	
Min. Termik Güç	kW	7.1	8.8	10.7	
Verim Pmax	%	88.5	88.7	88.9	
Brülör uçları G20	n° x Ø	10 x 1.25	12 x 1.25	14 x 1.25	
Besleme gazı basıncı G20	mbar	20.0	20.0	20.0	
Brülör maks. gaz basıncı	mbar	13.0	14.0	15.0	
Brülör min. gaz basıncı	mbar	2.0	2.0	2.0	
Maks. gaz kapasitesi G20	m ³ /s	2.30	2.85	3.48	
Min. gaz kapasitesi G20	m ³ /s	0.88	1.10	1.33	
Brülör uçları G31	n° x Ø	10 x 0.77	12 x 0.77	14 x 0.77	
Gaz besleme basıncı G31	mbar	37	37	37	
Brülör maks. gaz basıncı	mbar	35.0	35.0	35.0	
Brülör min. gaz basıncı	mbar	5.0	5.0	5.0	
Maks. gaz kapasitesi G31	Kg/s	1.70	2.11	2.58	
Min. gaz kapasitesi G31	Kg/s	0.65	0.80	0.99	
Maks. çalışma basıncı	bar	10	10	10	(PMS)
Min. çalışma basıncı	bar	0.20	0.20	0.20	
Sıcak su kapasitesi Dt 25 C	l/dak	11.0	13.7	16.8	
Sıcak su kapasitesi Dt 50 C	l/dak	5.5	6.9	8.4	(D)
Koruma derecesi	IP	X5D	X5D	X5D	
Besleme gerilimi	V/Hz	230V	230V	230V	
Çekilen elektrik gücü	W	40	40	55	
Boş ağırlık	kg	13	14	17	
Cihaz tipi		C ₁₂ -C ₂₂ -C ₃₂ -C ₄₂ -C ₅₂ -C ₆₂ -C ₇₂ -C ₈₂ -B ₂₂			
PIN CE		0461CL0983			

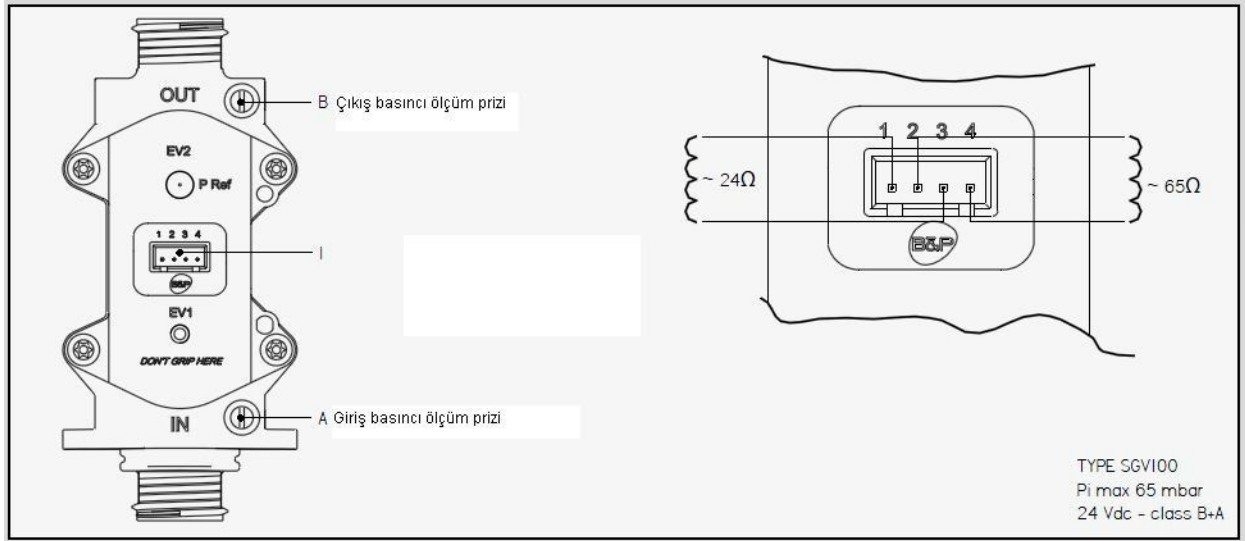
Hidrolik Şema



- 344 Emniyet + Isı kontrol NTC
- 38 Akış kontrol anahtarı
- 8 Sıcak su çıkış
- 9 Soğuk su giriş

Gaz Valfi Kalibrasyonu

Gaz valfi elektronik devre kartı üzerinden otomatik olarak ayarlanmaktadır!



Bu cihaz, alev modülasyonlu tipte olup, iki sabit basınç ayarı değerine sahiptir; teknik veriler tablosunda gaz tipine göre belirtilen değerlerden farklı olmaları, gaz valfi değişimi veya devre kartı değişimi yapılması hainde mutlaka aşağıda belirtilen ayarlar yapılmak sureti ile kalibre edilmelidir!

Öncelikli olarak şebeke gaz basıncı ölçülür. Şebeke dinamik gaz basıncının uygun olması halinde işlem yapılır.

Sıcak su + ve On/Off tuşlarına basınız. Ekranda Auto yazısı belirecektir. Cihaz yandıktan sonra ekranda "q02 ve q01" işaretleri görülecektir.

q02 Maksimum gaz basınç limit değeri (İlk yapılmalıdır)

q01 Minimum gaz basınç limit değeri

Ayarlardan önce q02 maksimum gaz basınç limit değeri yapılır. Bunun için ısıtma + butonuna basılarak q02 ekranına geliniz.

Sıcak su + butonu ile Doğalgaz= 11-11,5 mbar LPG 34 – 34,5 mbar değerleri gaz valfinden görülene kadar ilerlenir.

Isıtma – butonuna basılır ve ekranda q01 minimum gaz basınç limit değeri görüntülenir.

Sıcak su + ve – butonu ile Doğalgaz=2 mbar LPG 5 mbar değerine ayarlanır. Hafızaya almak için işleme gerek yoktur. Sıcak su + ve On/Off tuşlarına basılarak ana ekrana dönünüz.

Gaz Ayarı

- Gaz valfinin akış yönünde yer alan "B" basınç noktasına uygun bir manometre takınız.
- Sıcak su ayar düğmelerine (+ ve -) aynı anda basarak TEST modunu başlatınız.
- **Off tuşuna** 2 saniye süreyle basıldığında, gaz valfi Kalibrasyon moduna geçilir.
- Ekranda "q02" maksimum gaz ayarına geçer; sıcak su tuşlarına bir kez basıldığında, aktüel olarak kaydedilmiş değeri görüntüler.
- Manometreden okunan basınç maksimum anma basıncından farklı ise, sıcak su tuşlarına basmak suretiyle "q02" parametresini 1veya 2 birim artırma/azaltma işlemine geçiniz: her değişiklik sonrasında, değer otomatik kaydedilir;
basıncın dengelenmesi için 10 saniye bekleyiniz.

- **Off tuşuna** basınız.
- Kart "q01" minimum ayarına geçer; sıcak su tuşlarına bir kez basıldığında, aktüel olarak kaydedilmiş değeri görüntüler.
- Manometreden okunan basınç minimum nominal basınçtan farklı ise, sıcak su tuşlarına basmak suretiyle "q01" parametresini 1 veya 2 birim artırma/azaltma işlemine geçiniz: her değişiklik sonrasında, değer kaydedilir;
basıncın dengelenmesi için 10 saniye bekleyiniz.

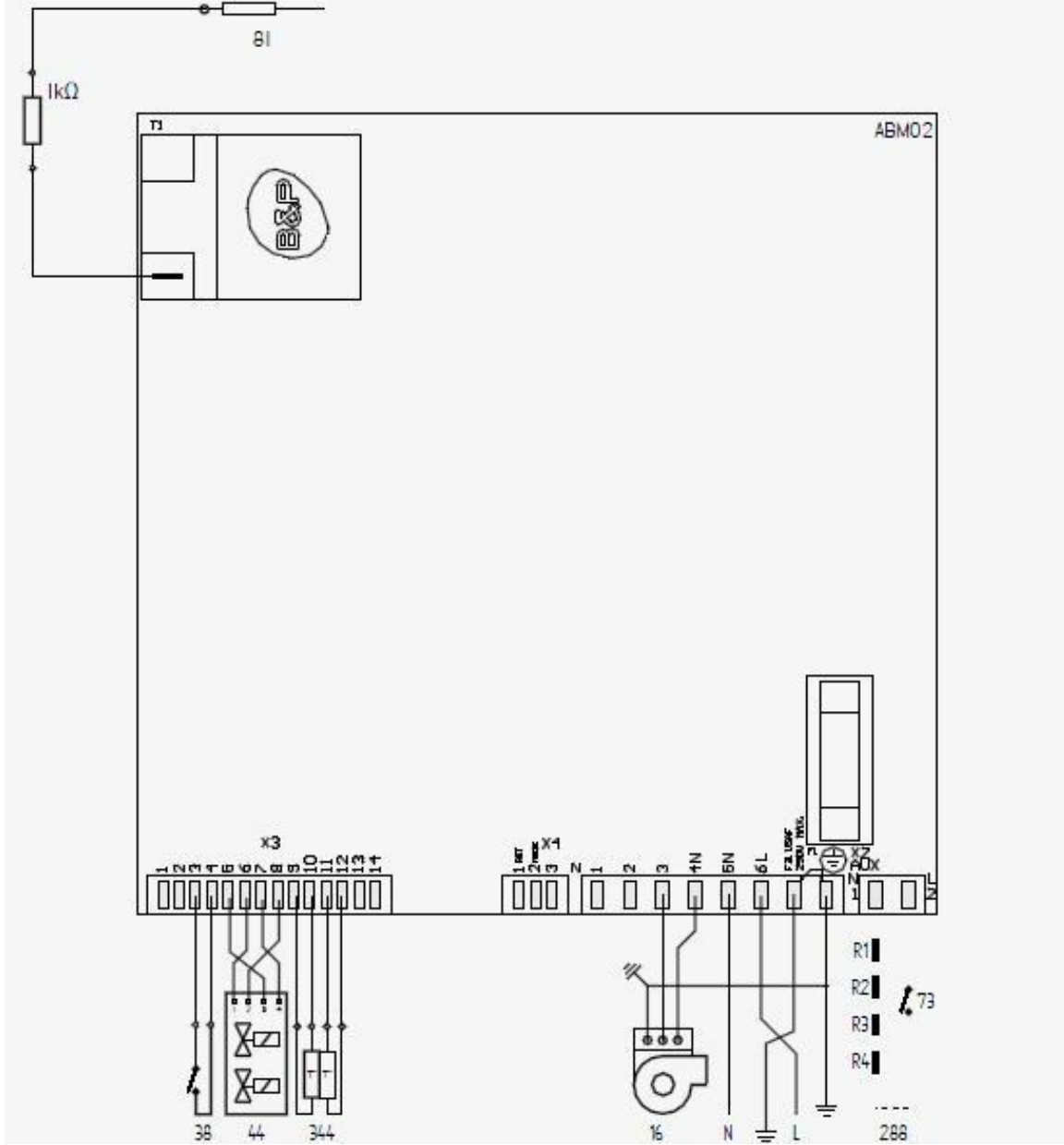
- **Off tuşuna** basmak suretiyle her iki ayarlamayı da yeniden kontrol ediniz ve gerekirse önceden açıklanan prosedürü tekrar ederek düzeltiniz.
- **Off tuşuna** 2 saniye süreyle basıldığında, TEST moduna geri dönülür.
- Sıcak su ayar düğmelerine (+ ve -) aynı anda basarak TEST modunu devre dışı bırakınız .
- Manometrenin bağlantısını kesiniz.

Gaz Tipi Dönüşümü

Bu cihaz hem Doğal gaz ile hem de sıvı gaz (LPG) ile çalışabilmektedir. Cihazın, ayarlanmış olduğu gaz türünden farklı bir gaz ile kullanılması gerektiğinde, bir gaz dönüştürme kitinin kullanılması ve aşağıda açıklanan işlemlerin yapılması gerekmektedir:

1. Ana brülör enjektörlerini değiştiriniz, kullanılmakta olan gazın tipine göre teknik veri tablosunda belirtildiği şekilde uçları takınız
2. Gaz tipi ile ilgili parametreyi değiştirmek için
 - Cihazı bekleme moduna alınız.
 - On/off tuşuna 20 saniye basınız: ekranda yanıp sönen "b01" görüntülenir.
 - Sıcak su tuşlarına basarak parametre 00(metanla çalıştırmak için) veya 01 (LPG ile çalıştırmak için) ayarını yapınız.
 - On/off tuşuna 20 saniye basınız.
 - Su ısıtıcısı uyku moduna döner
3. Kullanılmakta olan gaz tipine göre teknik veriler tablosunda verilen değerleri ayarlamak suretiyle brülör minimum ve maksimum basınç değerlerini ayarlayınız
4. Dönüştürme yapıldığını göstermek için, dönüştürme kitinin içerisindeki etiketi veri plakasının yakınına yapıştırınız.

Devre Kartı

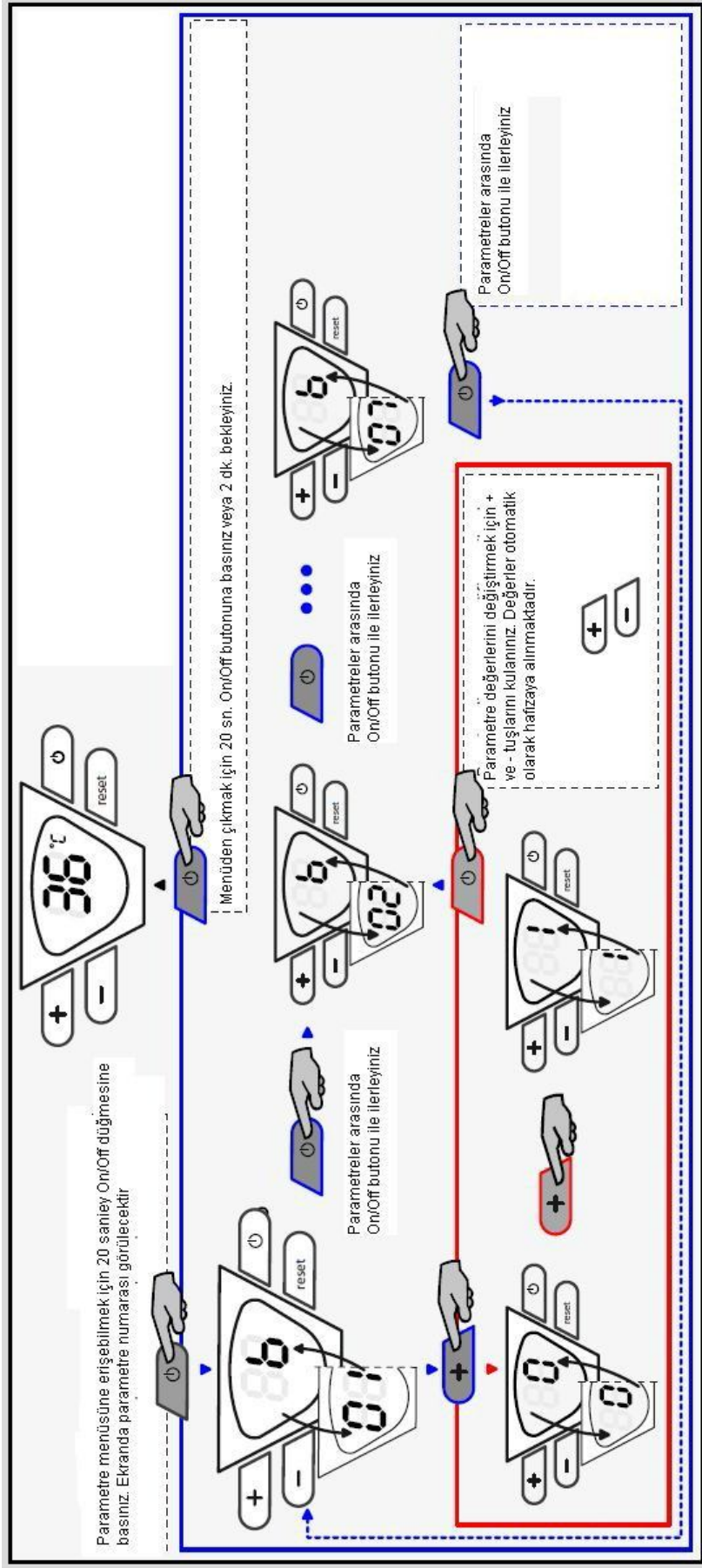


81 Ateşleme/İyonizasyon Elektrodu
44 Gaz Valfi
16 Fan Motoru

38 Akış Kontrol Anahtarı
344 Gaz Valfi

Konfigürasyon Menüsü

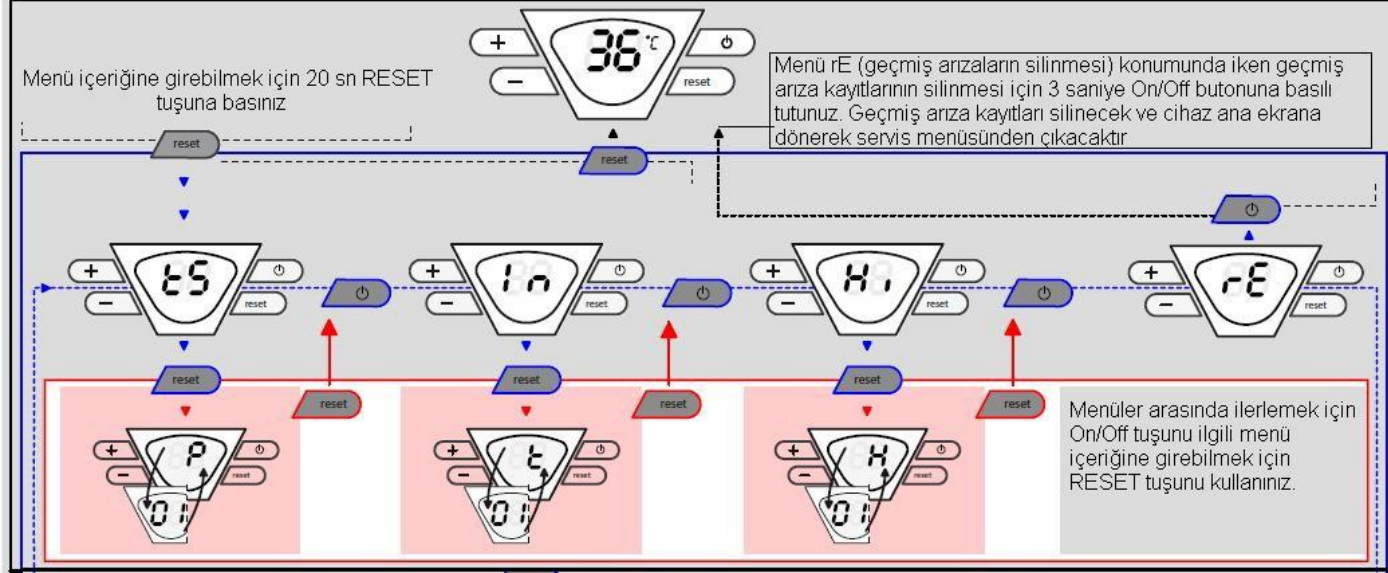
Menüde gaz tipi seçimi yapılır. Gaz dönüşüm işlemlerinde ilgili parametre mutlaka değiştirilmelidir.



INDICE	DESCRIZIONE	RANGE	DEFAULT
b01	Gas tipi seçimi	0=Metan 1=LPG	0
b02	Cihaz tipi seçimi	1=Su ısıtıcı	1
b03	Yanma odası tipi seçimi	0=Kapalı yanma hücreli alev kontrollü (Pf plmadan)	0
b04	Eşanjör tipi seçimi	0=Kapalı, sızdırmaz	0
b05	Yardımcı röle kartı fonksiyon seçimi (b02=1)	0=Harici gaz valfi seçimi 1=Güneş enerjisi için üç yollu vana kontrolü	0
b06	Şebeke frekans seçimi	0=50 Hz; 1=60 Hz	0
b07	Brlürün donma koruma için devreye girme zamanı (b02=1)	0 ÷ 20sec	5

Servis Menüsü

Servis menüsüne RESET tuşuna 20 saniye basılı tutularak girilmektedir. Menü 4 sayfadan oluşmaktadır. Menüler arasında ilerlemek için On/Off butonu kullanılır. İlgili menünün içeriğini görebilmek için RESET butonuna basılır. Ts(servis parametreleri), In(bilgi menüsü), Hi (geçmiş arıza kayıtları), rE (geçmiş arıza kayıtlarının silinmesi)Menüden çıkmak için 20 saniye RESET tuşuna basınız veya 15 dk. bekleyiniz



tS Servis Parametreleri Menüsü

Cihazda çalışma şartlarına göre ayarlamalar yapmak için 9 adet parametre mevcuttur. Parametrelere ulaşmak için 20 saniye RESET tuşuna basınız. tS menüsü görüntülendiğinde içeriğine girebilmek için tekrar RESET tuşuna basınız. Parametreler arasında ilerlemek için On/Off tuşunu, parametre değerlerini değiştirebilmek için sıcak su + ve – tuşlarını kullanınız.

INDICE	DESCRIZIONE	RANGE	DEFAULT
P01	Ateşleme gücü	0 ÷ 40	10
P02	Sıcak su çalışma tip seçimi (b02=1)	0=Modülasyonlu 1=On/Off 2=Güneş enerjisi(5sn) 3=Güneş enerjisi(10 sn) 4=Güneş enerjisi(20 sn)	0
P03	Maksimum sıcak su sıcaklığı (b02=1)	50 ÷ 65°C	50
P04	Kireç önleme sistemi başlangıç sıcaklığı	70 ÷ 80°C	70
P05	Kireç önleme sistemi için fan post ventilasyonu	0= Off, 1= 5 sec, 5= 25 sec	0
P06	Maksimum sıcak su gücü	0 ÷ 100%	100
P07	Minimum güç	0 ÷ 100%	0
P08	Fan post-ventilasyonu	0= default, 1= 50sec	0
P09	Karbondioksit (CO2) limit ayar değeri (b03= 0)	0 (minimo) ÷ 30 (massimo)	20

in Bilgi Menüsü

Cihazda çalışma esnasında anlık çalışma bilgilerini gösteren in fo menüsü yer almaktadır. Menüye ulaşabilmek için 20 saniye RESET tuşuna basınız. Ekranda tS menüsü görüntülediğinde bir sonraki menü olan In Info bilgi menüsüne ulaşabilmek için On/Off tuşuna basınız. Ekranda In Info bilgi menüsü işareti belirecektir. Menü içeriğine girebilmek için tekrar RESET tuşuna basınız. Bilgiler arasında ilerlemek için On/Off tuşunu, parametre değerlerini değiştirebilmek için sıcak su + ve – tuşlarını kullanınız.

	Açıklama	Aralık Değer
t01	Sıcak su NTC sensör aktüel sıcaklığı	5 ---- 125 C
t02	Sıcak su NTC emniyet sensörü aktüel sıcaklığı	5 ---- 125 C
L03	Anlık brülör gücü	%00 minimum – %100 maksimum
F04	Anlık iyonizasyon elektrodu alev direnci (Ω)	00 ---- 99 (Ω) (-- Brülör kapalı iken görülür)

Hi Geçmiş Arızalar Menüsü

Cihaz son 10 arızayı hafızasına kayıt edecek şekilde tasarlanmıştır. Menüye ulaşabilmek için 20 saniye RESET tuşuna basınız. Ekranda tS menüsü görüntülediğinde Hi geçmiş arızalar menüsüne ulaşabilmek için On/Off tuşu ile ilerleyiniz. Ekranda Hi (History) geçmiş arızalar menüsü işareti belirecektir. Menü içeriğine girebilmek için tekrar RESET tuşuna basınız. Bilgiler arasında ilerlemek için On/Off tuşunu, parametre değerlerini değiştirebilmek için sıcak su + ve – tuşlarını kullanınız.

Kod	Açıklama	
A01	Alev oluşmuyor	Gaz giriş vanasını, dinamik gaz basıncını kontrol
		Brülöre giden gaz basıncını kontrol ediniz.
		Gaz valfini ölçüm yaparak kontrol ediniz.
		Kablolama ve ateşleme elektrodunu ve Ateşleme gücünü kontrol ediniz
A02	Brülör kapalı olmasına rağmen alev sinyali	Topraklamayı kontrol ediniz.
		Devre kartını değiştiriniz.
A03	Aşırı ısınma işareti (105 C)	NTC Sensörü ölçerek kontrol ediniz.
		Akış kontrol anahtarını kontrol ediniz.
		Kireçlenme kontrolü yapınız.
F04	Konfigürasyon menüsü altında yer alan b03 parametresi ayarı yanlış.	Parametre değerini 0' a ayarlayınız
		Devre kartını değiştiriniz.
F05	Fan arızası&Parametre arızası	Fana gelen gerilimi ölçünüz. Fanı kontrol ediniz.
		Konfigürasyon menüsü altında yer alan b03 parametresi değerini 0' a ayarlayınız
A06	Yanma işlemi sonrası 10 dakikada 6 defa alev eksikliği	Minimum gaz basıncını kontrol ediniz.
		Ateşleme/lyonizasyon elektrodunu temizleyiniz
		Baca bağlantılarını kontrol ediniz.
		Kablolamayı kontrol ediniz.
F07	Konfigürasyon menüsü altında yer alan b03 parametresi ayarı yanlış.	Parametre değerini 0' a ayarlayınız
		Devre kartını değiştiriniz.
F08	Aşırı ısınma (99 C üzeri)	NTC Sensörü ölçerek kontrol ediniz.
		Akış kontrol anahtarını kontrol ediniz.
		Kireçlenme kontrolü yapınız.
F09	Gaz valfi arızası	Gaz valfini ölçüm yaparak kontrol ediniz.
		Kablolamayı kontrol ediniz.
F10	Sıcak su Sensörü arızalı	Sensör ölçümü yapınız
		Kablolamayı kontrol ediniz
F14	Emniyet Sensörü arızalı	Sensör ölçümü yapınız
		Kablolamayı kontrol ediniz
A16	Gaz valfi arızası	Gaz valfini ölçüm yaparak kontrol ediniz.
		Kablolamayı kontrol ediniz.
F20	Yanma odası kontrolü arızası	Konfigürasyon menüsü altında yer alan b03 parametresi değerini 0' a ayarlayınız
		Fan arızası
		Yanlış diyafram seçimi
		Babaca boyu hatası veya baca tıkalı
A21	Uygunsuz yanma arızası (Son 10 dakika içinde 6 defa F20 hatası)	Konfigürasyon menüsü altında yer alan b03 parametresi değerini 0' a ayarlayınız
		Fan arızası
		Yanlış diyafram seçimi
		Babaca boyu hatası veya baca tıkalı
		Devre kartı arızası
F34	Şebeke gerilimi hatası (180V aşağısı)	Gerilimi kontrol ettiriniz.
F35	Şebeke frekans hatası	Frekans kontrol ettiriniz.
		tS altında yer alan 6. parametreyi kontrol ettiriniz.
A41	Sensör sıcaklık artışı okumuyor	Sensörün konumunu kontrol ediniz
		Debiyi kontrol ediniz
F42	Sensör ölçüm hatası (İkili sensör arasındaki sıcaklık farkı 12 C den büyük)	Sensörü ölçünüz, gerekirse değiştiriniz
F50	Gaz valfi arızası	Gaz valfini ölçüm yaparak kontrol ediniz.
		Kablolamayı kontrol ediniz.
A51	Uygunsuz yanma	Konfigürasyon menüsü altında yer alan b03 parametresi değerini 0' a ayarlayınız
		Fan arızası
		Yanlış diyafram seçimi
		Babaca boyu hatası veya baca tıkalı

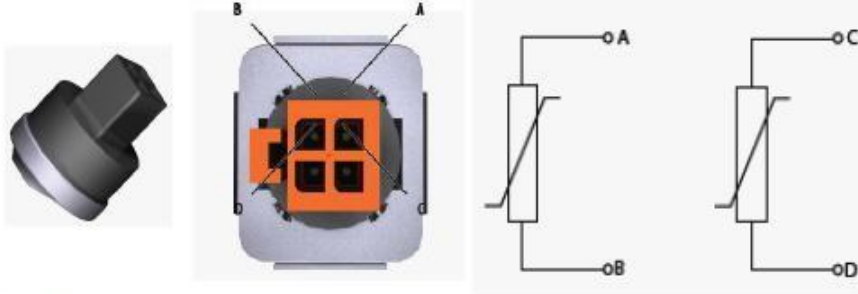
rE Geçmiş Arıza Kayıtlarının Silinmesi

Cihaz hafızasında yer alan arıza kayıtları bakımlarda veya servis hizmetlerinde silinmelidir. Arıza kayıtlarını silmek için servis menüsüne girilmelidir. Menüye ulaşabilmek için 20 saniye RESET tuşuna basınız. Ekranda tS menüsü görüntülediğinde rE geçmiş arıza kayıtlarının silinmesi menüsüne ulaşabilmek için On/Off tuşu ile ilerleyiniz. Ekranda rE geçmiş arıza kayıtlarının silinmesi menüsü işareti belirecektir. Kayıtları silmek için On/Off butonuna 3 saniye basılı tutulmalıdır. Kayıtlar silinecek ve cihaz ana ekrana geri dönecektir.

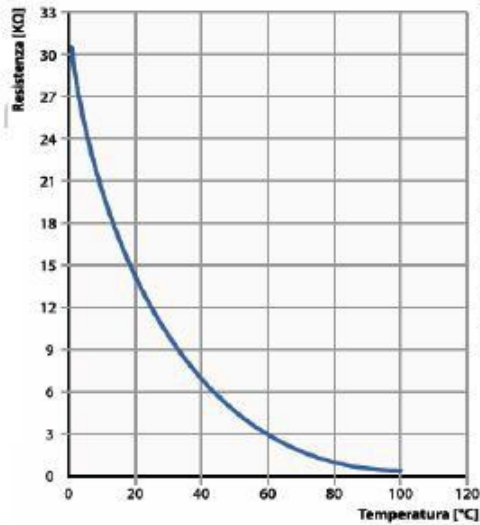
Kullanılabilecek Maksimum Baca Boyu

	Koaksiyal 60/100		Koaksiyal 80/125	
İzin verilen maksimum uzunluk	4 m		10 m	
Dirsek indirgeme faktörü 90°	1 m		0.5 m	
Dirsek indirgeme faktörü 45°	0.5 m		0.25 m	
Kullanılacak diyafram	0 + 2 m	Model SKY F 11 = Ø43 SKY F 14 = Ø50 SKY F 17 = Ø50	0 + 3 m	Model SKY F 11 = Ø43 SKY F 14 = Ø50 SKY F 17 = Ø50
	2 + 4 m	Diyaframsız	3 + 10 m	Diyaframsız

NTC Sensör Ölçüm Değerleri



Resim A



Temperatura [°C]	Resistenza [KΩ]
100	0,68
90	0,92
80	1,25
70	1,7
60	2,5
50	3,6
40	5,3
30	8
25	10
15	15,6
5	25,3